

Droits d'auteur

Cette publication, y compris les photos, illustrations et logiciels, est protégée par les lois internationales des droits d'auteur, avec tous droits réservés. Ni ce manuel, ni aucun extrait de celui-ci, ne peut être reproduit sans la permission écrite de l'auteur.

© Copyright 2010

Avis de non responsabilité

Les informations contenues dans ce document peuvent être modifiées sans avertissement. Le fabricant ne fait aucune déclaration ou garantie quant au contenu ci-inclus et se dégage de toute responsabilité de garantie de commerciabilité ou d'adéquation pour tout usage particulier. Le fabricant se réserve le droit de réviser cette publication et le cas échéant d'en modifier son contenu sans aucune obligation de la part du fabricant d'informer quelque personne que ce soit de telles révisions ou changements.

Identification des marques déposées

Kensington est une marque d'ACCO Brand Corporation déposée aux U.S.A. avec des inscriptions émises et applications en attente dans d'autres pays à travers le monde.

Tous les autres noms de produits cités dans ce manuel appartiennent à leurs propriétaires respectifs et sont reconnus comme tels.

Consignes de sécurité importantes

Félicitations pour l'achat de votre projecteur Vivitek DLP® !

Important :

Nous vous recommandons fortement de lire attentivement cette section avant d'utiliser le projecteur. Ces instructions de sécurité et d'utilisation vous permettront d'utiliser en toute sécurité votre projecteur pendant de nombreuses années. Conservez ce manuel pour pouvoir le consulter ultérieurement.

Symboles utilisés

Les symboles d'avertissement sont utilisés sur l'appareil et dans ce manuel pour vous mettre en garde contre les situations dangereuses.

Les styles suivants sont utilisés dans ce manuel pour vous communiquer des informations importantes.

Remarque :

Fournit des informations supplémentaires sur le sujet.

Important :

Offre des informations supplémentaires qui ne doivent pas être ignorées.

Attention :

Vous met en garde contre les situations qui pourraient endommager l'appareil.

Avertissement :

Vous met en garde contre les situations qui pourraient endommager l'appareil, créer un environnement dangereux, ou entraîner des blessures corporelles.

Tout au long de ce manuel, les composants et les éléments dans les menus OSD sont indiqués en gras comme dans cet exemple:

“Appuyez sur le bouton **Menu** sur la télécommande pour ouvrir le menu **Principal**.”

Télécommande

Certaines télécommandes sont équipées d'un laser pour pointer des éléments à l'écran.

DANGER : Ne pointez pas le laser dans les yeux. Cela pourrait blesser les yeux de façon permanente.

Informations de sécurité générales

- N'ouvrez pas le boîtier de l'appareil. Hormis la lampe de projection, il n'y a pas de pièces réparables par l'utilisateur dans l'appareil. Pour toute réparation, contactez un personnel qualifié.
- Respectez les avertissements et mises en garde dans ce manuel et sur le boîtier de l'appareil.
- La lampe de projection est extrêmement lumineuse à dessein. Pour éviter de blesser les yeux, ne regardez pas dans l'objectif quand la lampe est allumée.
- Ne placez pas l'appareil sur une surface, un chariot, ou un socle instable.
- Evitez d'utiliser le système à proximité d'un point d'eau, directement au contact des rayons du soleil, ou près d'un appareil de chauffage.
- Ne placez pas d'objets lourds tels que des livres ou des sacs sur l'appareil.

Sécurité d'alimentation

- Utilisez uniquement le cordon d'alimentation fourni.
- Ne posez rien sur le cordon d'alimentation. Ne placez pas le cordon d'alimentation dans un endroit de passage.
- Retirez les piles de la télécommande quand vous la rangez ou que vous ne comptez pas l'utiliser pendant une période prolongée.

Remplacement de la lampe

Le remplacement de la lampe peut s'avérer dangereux s'il n'est pas effectué correctement. Voir Remplacer les lampes en page 81 les instructions claires permettant d'effectuer cette procédure en toute sécurité. Avant de remplacer la lampe : delete one space:

- Débranchez le cordon d'alimentation.
- Laissez la lampe refroidir pendant environ une heure.

Important Recycle Instructions:



La (les) lampe(s) à l'intérieur de ce produit contiennent du mercure. Ce produit peut contenir d'autres déchets électroniques pouvant être dangereux s'ils ne sont pas correctement éliminés. Recycler ou éliminer conformément aux réglementations locales, d'état, ou fédérales. Pour plus d'informations, contactez l'Alliance des Industries Electroniques (Electronic Industries Alliance) à WWW.EIAE.ORG. Pour les informations d'élimination spécifique des lampes allez à WWW.LAMPRECYCLE.ORG.

Nettoyer le projecteur

- Débranchez le cordon d'alimentation avant de nettoyer. Voir Nettoyer le projecteur en page 78.
- Laissez la lampe refroidir pendant environ une heure.

Avertissements réglementaires

Avant d'installer et d'utiliser le projecteur, lisez les avis réglementaires dans la section Conformité à la réglementation en page 105.

Explications des symboles



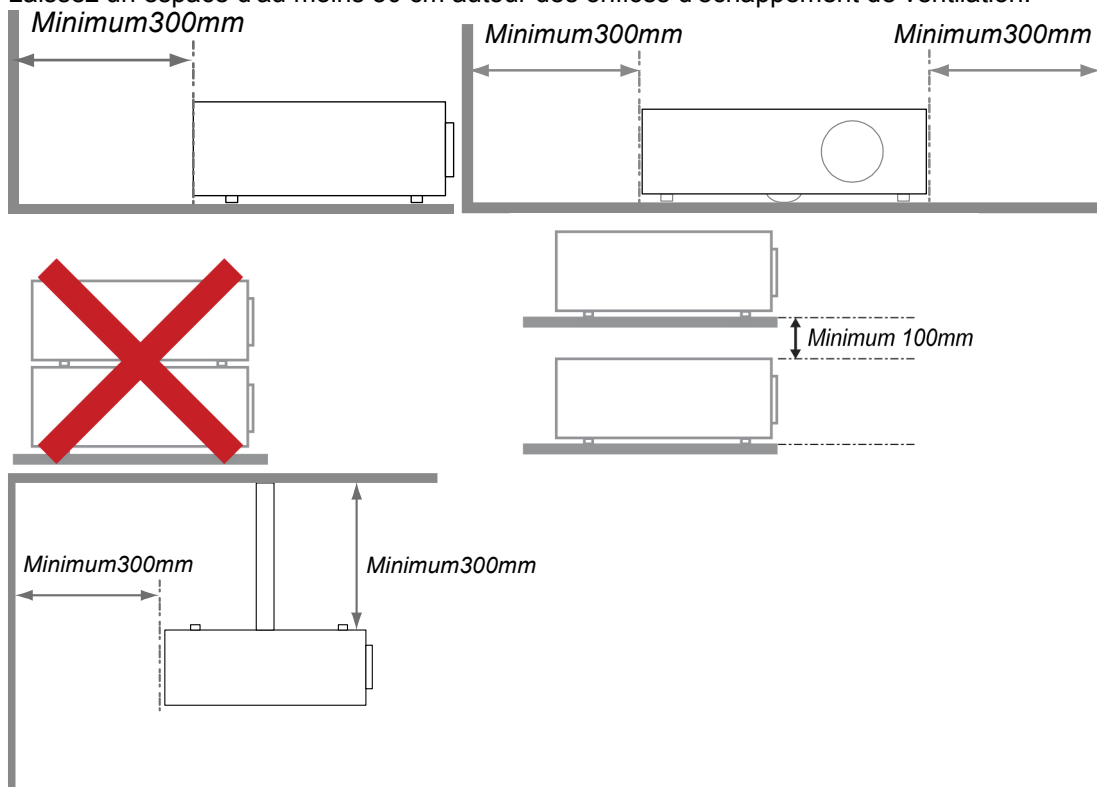
ELIMINATION : Ne pas utiliser les services municipaux de ramassage des ordures ménagères pour éliminer les équipements électriques et électroniques. Les pays de la CE requièrent l'utilisation de services de ramassage de recyclage séparés.

Notice d'installation du projecteur

- Placez le projecteur en position horizontale.
L'angle d'inclinaison du projecteur ne doit pas dépasser 15 degrés, de plus le projecteur ne doit pas être installé autrement que sur un bureau ou fixé au plafond, car la durée de vie de la lampe en serait considérablement diminuée.



- Laissez un espace d'au moins 50 cm autour des orifices d'échappement de ventilation.



- Assurez-vous que les orifices d'admission de ventilation ne recyclent pas l'air chaud de l'échappement de ventilation.
- Lorsque le projecteur est utilisé dans un endroit clos, assurez-vous que la température de l'air ambiant à l'intérieur de l'enceinte ne dépasse pas 5 – 35°C quand le projecteur fonctionne, et que les orifices d'admission et d'échappement d'air ne sont pas obstrués.
- Toutes les enceintes doivent passer une évaluation thermique certifiée afin d'assurer que le projecteur ne recycle pas l'air d'échappement, car cela pourrait entraîner l'arrêt de l'appareil même si la température à l'intérieur de l'enceinte est dans la plage acceptable de 5 – 35°C.

Caractéristiques principales

- Appareil léger, facile à ranger et à transporter.
- Compatible avec tous les standards vidéo principaux, y compris NTSC, PAL et SECAM.
- Une luminosité élevée permet de faire des présentations à la lumière du jour ou dans des pièces éclairées.
- Prend en charge les résolutions jusqu'à UXGA à 16,7 millions de couleurs pour offrir des images nettes et claires.
- L'installation souple permet de faire des projections avant et arrière.
- Les projections de ligne de vision restent carrées, avec la correction de distorsion avancée pour les projections d'angle.
- Source d'entrée automatiquement détectée.

A propos de ce manuel

Ce manuel est destiné aux utilisateurs finaux et décrit comment installer et utiliser le projecteur DLP. Chaque fois que cela est possible, des informations utiles – comme une illustration et sa description – sont conservées sur une page. Ce format imprimable offre plus de commodité et permet d'économiser du papier, protégeant ainsi l'environnement. Nous vous suggérons de n'imprimer que les sections qui peuvent vous être utiles.

Table des matières

INTRODUCTION.....	1
VERIFICATION DE L'EMBALLAGE.....	1
COMPOSANTS DU PROJECTEUR	2
<i>Vue Avant-droite</i>	2
<i>Vue de dessous</i>	3
CARACTERISTIQUES PRINCIPALES.....	4
<i>Contrôles de l'OSD et LEDs d'état</i>	4
CARACTERISTIQUES DU PANNEAU TERMINAL	5
ELEMENTS DE LA TELECOMMANDE.....	7
PLAGE DE FONCTIONNEMENT DE LA TELECOMMANDE	9
BOUTONS DU PROJECTEUR ET DE LA TELECOMMANDE.....	9
<i>Télécommande</i>	9
INSTALLATION ET UTILISATION	10
INSERER LES PILES DE LA TELECOMMANDE.....	10
INSTALLER OU RETIRER L'OBJECTIF OPTIONNEL.....	11
<i>Retirer l'objectif existant du projecteur</i>	11
<i>Installer le nouvel objectif</i>	12
DISTANCE DE PROJECTION ET TAILLE D'ECRAN.....	13
INSTALLER LE RUBAN DE COULEURS EN OPTION	15
EFFECTUER DES CONNEXIONS.....	17
<i>Connecter votre PC ou Macintosh</i>	17
<i>Connecter un moniteur externe</i>	18
<i>Connecter votre lecteur DVD avec la sortie Composant</i>	19
<i>Connecter votre lecteur VCR ou lecteur de disque laser</i>	20
PROJETER UNE IMAGE (FONCTIONNEMENT DE BASE).....	21
ALLUMER LE PROJECTEUR	21
<i>Remarque sur l'écran de Démarrage (l'écran Sélection de la langue du menu)</i>	22
SELECTIONNER UNE SOURCE D'ENTREE.....	23
AJUSTER LA POSITION DE L'IMAGE ET LA TAILLE DE L'IMAGE	24
<i>Ajuster la position de l'image manuellement</i>	24
<i>Plage ajustable du Déplacement de l'objectif</i>	25
<i>Depuis la télécommande</i>	26
<i>Ajuster le niveau du projecteur</i>	28
OPTIMISER UNE IMAGE RVB AUTOMATIQUEMENT	29
<i>Ajuster l'image en utilisant AUTO</i>	29
AJUSTER VOLUME + ET -	30
ETEINDRE LE PROJECTEUR	31
<i>A propos de Eteindre direct</i>	32
<i>Après utilisation</i>	32
CARACTERISTIQUES PRATIQUES.....	33
DESACTIVER L'IMAGE ET LE SON.....	33
ARRET SUR IMAGE	33
AJUSTER LA MISE AU POINT/ZOOM MANUELLEMENT	34
<i>Ajuster en utilisant le panneau de contrôle de l'OSD</i>	34
CHANGER LE MODE DE LA LAMPE	35
<i>Changer le mode de la lampe en utilisant le panneau de contrôle de l'OSD du projecteur</i>	35
OBTENIR DES INFORMATIONS	36
AJUSTER POSITION/TOTAL POINTS/SYNC FINE	37
<i>Ajuster Position/Total points/Sync fine à l'aide du panneau de contrôle de l'OSD</i>	37
<i>Corriger la distorsion en utilisant la télécommande</i>	38
EMPECHER L'UTILISATION NON AUTORISEE DU PROJECTEUR	40
<i>Verrouillage du projecteur</i>	40
<i>Déverrouillage du projecteur</i>	41
UTILISER LE VERROUILLAGE PHYSIQUE	42
<i>Utiliser le verrou Kensington</i>	42

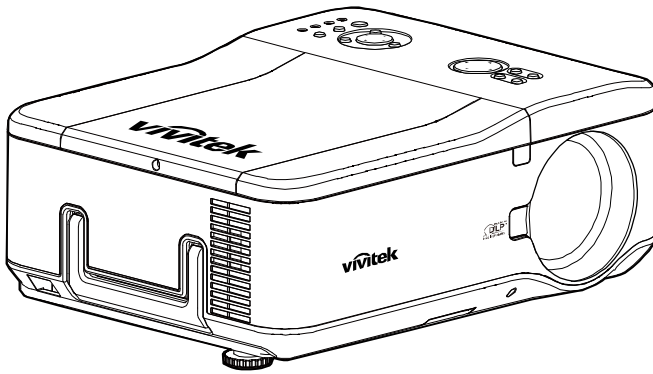
UTILISER L’AFFICHAGE SUR ECRAN (OSD).....	43
UTILISER LES MENUS	43
<i>Parcourir l’OSD</i>	43
ARBORESCENCE DU MENU	45
ELEMENTS DU MENU.....	47
DESCRIPTIONS ET FONCTIONS DU MENU D’ENTREE.....	48
DESCRIPTIONS ET FONCTIONS DU MENU REGLAGE.....	49
<i>Menu Image</i>	49
<i>Menu Options d’image</i>	50
<i>Menu Vidéo</i>	52
DESCRIPTIONS ET FONCTIONS DU MENU PARAMETRES DETAILLES	55
<i>Général</i>	55
<i>Balance des blancs</i>	57
<i>Correction des couleurs</i>	58
DESCRIPTIONS ET FONCTIONS DU MENU REGLAGES.....	59
<i>Général</i>	59
<i>Installation</i>	62
<i>Paramètres network</i>	68
<i>Option</i>	69
DESCRIPTIONS ET FONCTIONS DU MENU INFORMATION	73
<i>Temps d’utilisation</i>	73
<i>Entrée</i>	74
<i>Network</i>	75
<i>Version</i>	76
DESCRIPTIONS ET FONCTIONS DU MENU REINITIALISER.....	77
MAINTENANCE.....	78
NETTOYER LE PROJECTEUR.....	78
<i>Nettoyer le boîtier</i>	78
<i>Nettoyer l’objectif</i>	78
<i>Nettoyer les filtres</i>	79
<i>Remplacer les lampes</i>	81
<i>Réinitialiser le Compteur de durée de lampe</i>	84
APPENDICE	85
DEPANNAGE	85
<i>Indicateur de messages</i>	85
<i>Problèmes fréquents et solutions</i>	86
<i>Conseils de dépannage</i>	86
PROBLEMES D’IMAGE.....	87
<i>Problèmes de lampe</i>	87
<i>Problèmes de télécommande</i>	88
<i>Problèmes audio</i>	88
ENVOYER LE PROJECTEUR EN RÉPARATION	88
SPECIFICATIONS.....	89
SPECIFICATIONS DU PROJECTEUR.....	89
<i>Spécifications optique</i>	89
<i>Spécifications électrique</i>	90
<i>Spécifications mécaniques</i>	91
<i>Considérations environnementales</i>	91
<i>Eléments en option</i>	91
DIMENSIONS DU BOITIER	92
ALLOCATION DES BROCHES DU CONNECTEUR D’ENTREE MINI D-SUB 15 BROCHES	93
LISTE DE SIGNAL D’ENTRÉE COMPATIBLE.....	94
CODES COMMANDES PC ET CONNEXIONS DE CABLE	96
<i>Connecteur de Contrôle PC (DIN-9P)</i>	96
<i>Diagramme de contrôle de commande</i>	97
<i>Séquence de contrôle</i>	97
<i>Commandes de fonctionnement</i>	97

<i>Commandes à distance</i>	97
<i>Commande de réglage des valeurs</i>	98
<i>Eventail de données</i>	98
<i>Commande de requête</i>	98
<i>Message de réponse</i>	98
DECLENCHEUR D'ECRAN.....	99
FONCTIONNEMENT EN UTILISANT LE NAVIGATEUR HTTP	100
<i>Vue d'ensemble</i>	100
<i>Préparation avant utilisation</i>	100
<i>Utilisation de l'adresse pour le fonctionnement via un navigateur</i>	100
<i>Configurer les Paramètres réseau</i>	101
<i>Structure du serveur HTTP</i>	103
CONFORMITÉ À LA RÉGLEMENTATION	105
AVERTISSEMENT DE LA FCC	105
CANADA	105
CERTIFICATION DE SECURITE.....	105
AVERTISSEMENT EN 55022.....	105

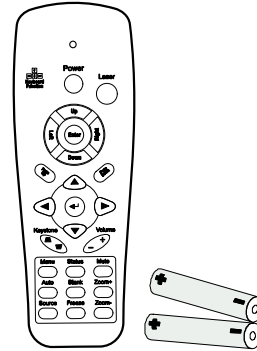
INTRODUCTION

Vérification de l'emballage

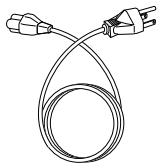
Déballez soigneusement le projecteur et vérifiez que tous les articles suivants sont inclus :



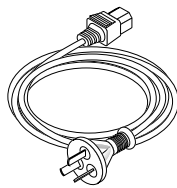
PROJECTEUR DLP



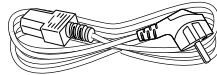
TELECOMMANDE
(AVEC DEUX PILES AAA)



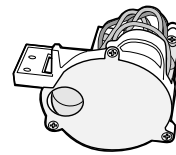
CABLE D'ALIMENTATION
(POUR MODELE US)



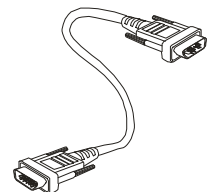
CABLE D'ALIMENTATION
(POUR MODELE
CHINOIS)



CABLE D'ALIMENTATION
(POUR MODELE
EUROPEEN)



RUBAN DE COULEUR
6 SEGMENT



CABLE VGA



CD-ROM
(CE MANUEL DE L'UTILISATEUR)



CAPUCHON DE L'OBJECTIF
(INSTALLE)

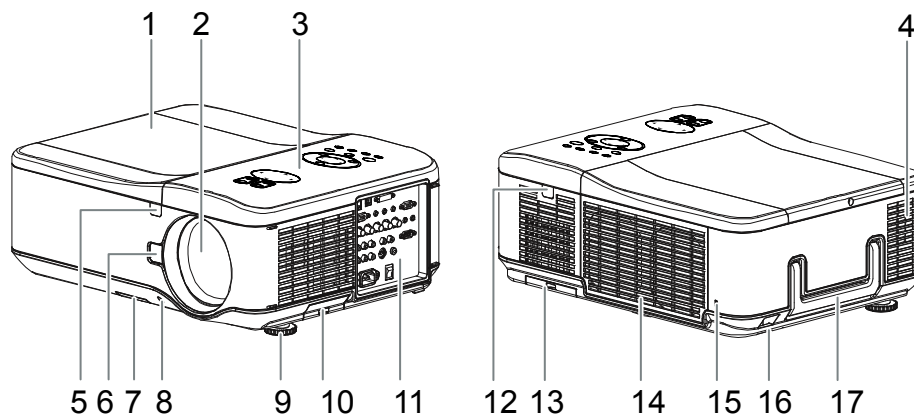
Contactez immédiatement votre revendeur si des articles sont manquants, endommagés, ou si l'appareil ne fonctionne pas.

Attention :

Evitez d'utiliser le projecteur dans un environnement poussiéreux.

Composants du projecteur

Vue Avant-droite

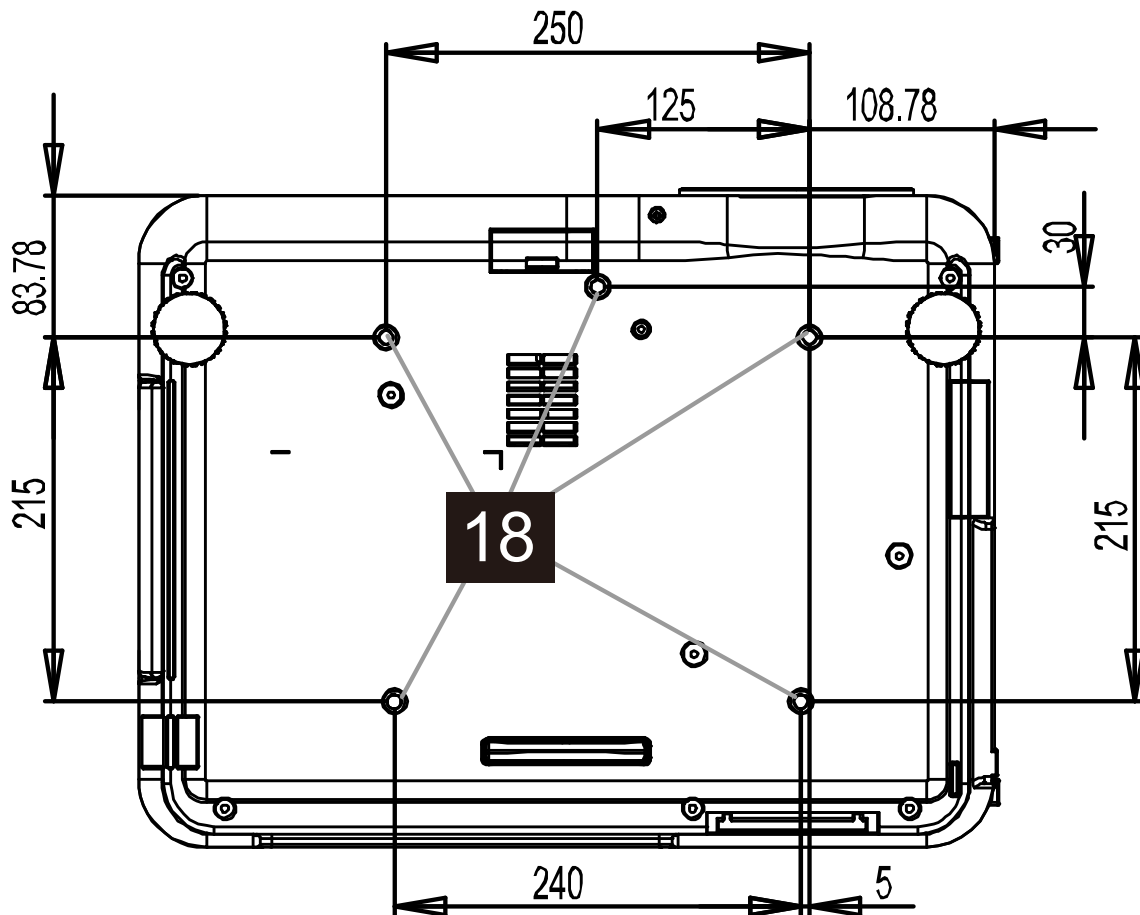


ELEMENT	ETIQUETTE	DESCRIPTION
1.	Couvercle de la lampe	Retirez le couvercle pour remplacer la lampe ou le ruban de couleurs
2.	Objectif	Retirez le capuchon de l'objectif avant utilisation
3.	Panneau de contrôle de l'OSD	Voir Contrôles de l'OSD et LEDs d'état
4.	Haut-parleurs	Haut-parleurs stéréo intégrés
5.	Récepteur IR	Récepteur pour le signal IR de la télécommande 7
6.	Bouton de libération de l'objectif	Appuyez sur le bouton de libération avant de retirer l'objectif
7.	Fente de ventilation	Ouverture pour le refroidissement de la lampe – ne pas obstruer
8.	Cache de l'objectif	Protège l'objectif quand il n'est pas utilisé
9.	Régulateur de hauteur	Ajuste le niveau du projecteur
10.	Fente de ventilation	Ouverture pour le refroidissement de la lampe – ne pas obstruer
11.	Panneau de connecteurs E/S	Connectez les différents appareils d'entrée
12.	Récepteur IR	Récepteur pour le signal IR de la télécommande
13.	Ventilation arrière	Conduit de refroidissement arrière – ne pas obstruer
14.	Ventilation	Ventilation – ne pas obstruer
15.	Verrou Kensington	Fixer le projecteur à un objet inamovible avec le logement Kensington et un câble de sécurité.
16.	Verrouillage à chaîne de sécurité	Fixer le projecteur à un objet inamovible à l'aide d'un câble de sécurité.
17.	Poignée de transport	Relevez la poignée quand vous portez le projecteur.

Important :

Les fentes de ventilation du projecteur permettent une bonne circulation de l'air, permettant de refroidir la lampe du projecteur. Ne bloquez aucune des fentes de ventilation

Vue de dessous



ELEMENT	ETIQUETTE	DESCRIPTION
18.	Trou de support plafond	Contactez votre revendeur pour les informations sur le montage du projecteur au plafond.

Remarque :

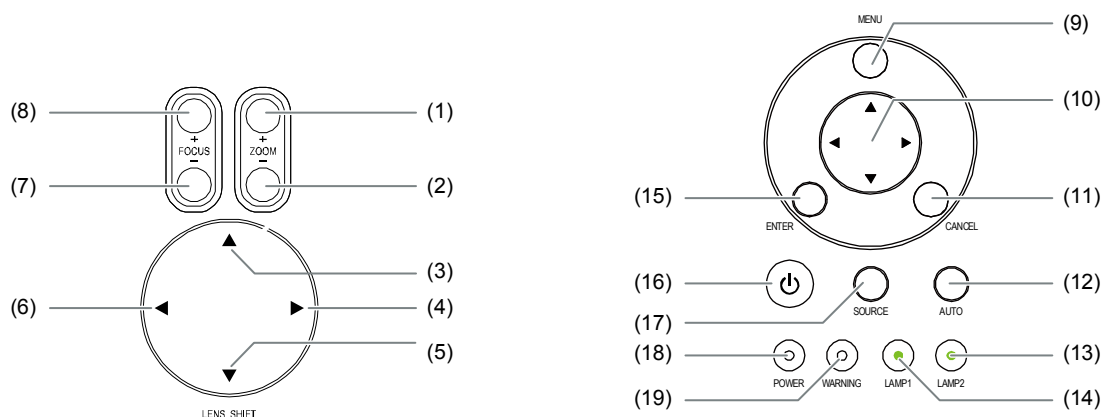
Lors de l'installation, assurez-vous que vous utilisez uniquement des fixations au plafond référencées UL.

Attention :

Avec l'installation au plafond, utilisez le matériel de fixation et les vis M4 homologués ; profondeur maximum des vis : 12 mm ; distance du plafond/ mur : 20 cm pour une ventilation adéquate ; distance des lampes fluorescentes : au moins 1 m à l'avant et à l'arrière du projecteur. Pour des installations définitives, suivez les codes locaux.

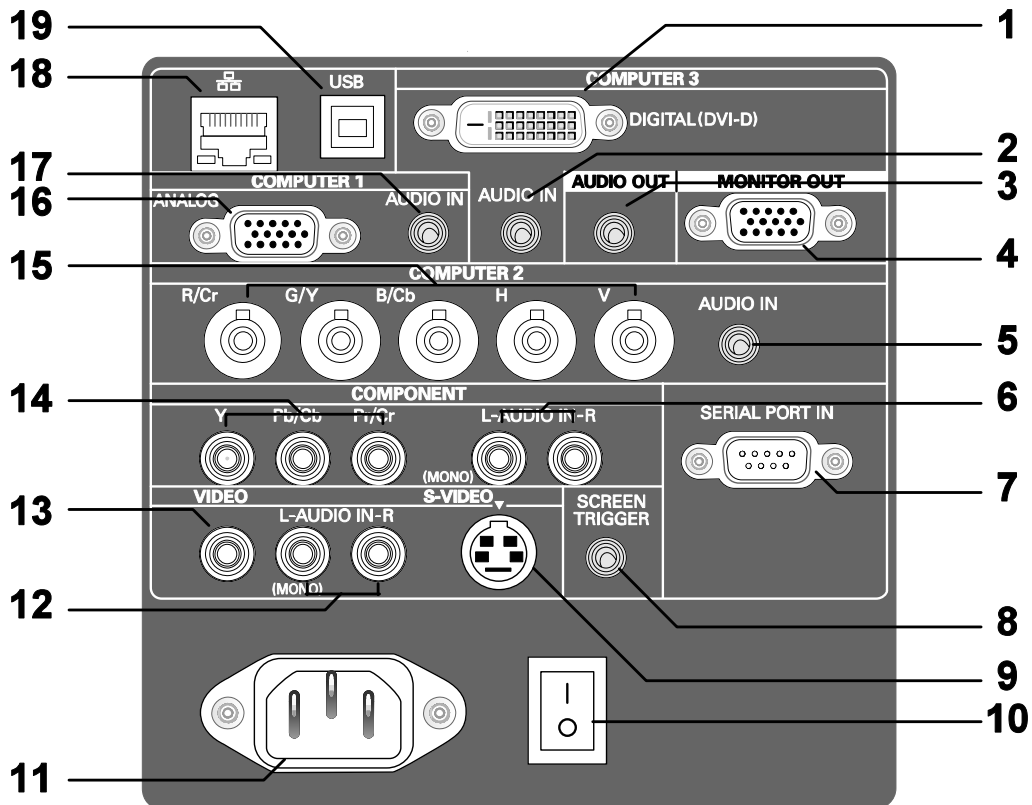
Caractéristiques principales

Contrôles de l'OSD et LEDs d'état



ELEMENT	ETIQUETTE	DESCRIPTION
1.	ZOOM+	Augmente/Réduit la taille de l'image projetée
2.	ZOOM -	
3.	CURSEUR UP	Déplace l'image vers la gauche, droite, haut, ou bas
4.	CURSEUR RIGHT	
5.	CURSEUR DOWN	
6.	CURSEUR LEFT	
7.	FOCUS -	Mise au point de l'image projetée
8.	FOCUS +	
9.	MENU	Ouvrir / Fermer l'OSD
10.	BOUTONS HAUT/BAS/ GAUCHE/DROITE	Parcourir et modifier les paramètres dans l'OSD
11.	CANCEL	Quitter l'affichage à l'écran (OSD)
12.	AUTO	Optimiser la taille de l'image, position, et résolution
13.	LAMP 2 (LED)	Vert / Clignotant.
14.	LAMP 1 (LED)	Voir Indicateur de messages
15.	ENTER	Sélectionner ou changer les paramètres de l'OSD
16.	POWER	Allumer ou éteindre le projecteur (l'interrupteur d'alimentation principale doit être d'abord mis sur marche). Appuyer pour mettre le projecteur en mode veille.
17.	SOURCE	Détecte le périphérique d'entrée
18.	POWER (LED)	Vert / Orange / Clignotant Voir Indicateur de messages
19.	WARNING (LED)	Vert / Rouge / Orange / Clignotant Voir Indicateur de messages

Caractéristiques du panneau terminal



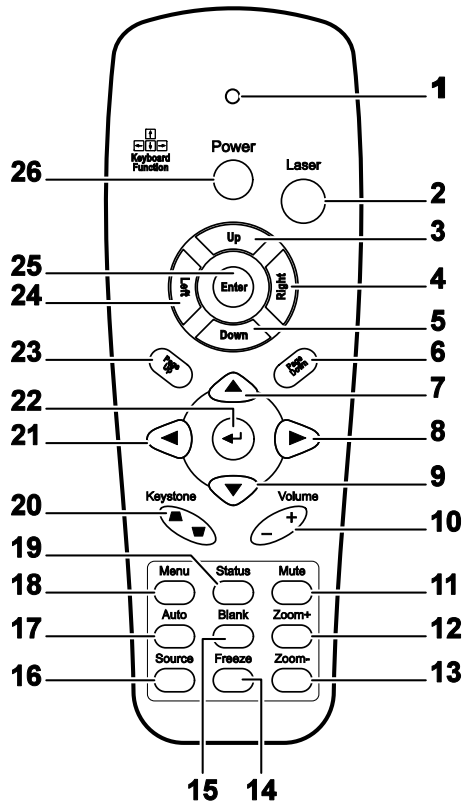
ELEMENT	ETIQUETTE	DESCRIPTION
1.	COMPUTER 3 IN	Connecter le câble DVI-D (non fourni) depuis un ordinateur
2.	AUDIO IN (ORDINATEUR 3)	Pour connecter le câble audio (non fourni) depuis un appareil d'entrée
3.	AUDIO OUT	Sortie audio en boucle
4.	MONITOR OUT	Connecter à un moniteur
5.	AUDIO IN (ORDINATEUR 2)	Pour connecter le câble audio (non fourni) depuis un appareil d'entrée
6.	AUDIO IN [G(MONO)/D] (COMPOSANT)	Connecter un câble audio RCA (non fourni) depuis les canaux droit et gauche de l'appareil d'entrée
7.	SERIAL PORT IN	Contrôle de l'installation
8.	SCREEN TRIGGER	Une fois connecté à l'écran à l'aide d'un câble disponible dans le commerce, l'écran se déploie automatiquement au démarrage du projecteur. L'écran se rétracte lorsque le projecteur est s'éteint (voir les remarques ci-dessous)
9.	S-VIDEO	Pour connecter un câble S-vidéo depuis un appareil vidéo
10.	INTERRUPTEUR D'ALIMENTATION	Allumer/Eteindre le projecteur

ELEMENT	ETIQUETTE	DESCRIPTION
11.	AC IN	Pour connecter le cordon d'alimentation (fourni)
12.	AUDIO IN [G(MONO)/D] (VIDÉO)	Pour connecter un câble audio RCA (non fourni) depuis les canaux droit et gauche de l'appareil d'entrée Ce jack audio est partagé avec l'entrée S-Vidéo.
13.	VIDEO IN	Pour connecter un câble audio RCA (non fourni) depuis les canaux droit et gauche de l'appareil d'entrée Ce jack audio est partagé avec l'entrée S-Vidéo.
14.	COMPONENT IN (Y, Cb/Pb, Cr/Pr)	Pour connecter un appareil à capacité composant vidéo
15.	COMPUTER 2 IN (R/Cr, G/Y, B/Cb, H, V)	Pour connecter RVBHV ou le signal de composant depuis un ordinateur ou un appareil à capacité composant vidéo
16.	COMPUTER 1 IN	Pour connecter un câble VGA (fourni) à partir d'un ordinateur
17.	AUDIO IN (COMPUTER 1)	Pour connecter le câble audio (non fourni) depuis un appareil d'entrée
18.	LAN	Pour connecter le câble LAN (non fourni) depuis un ordinateur
19.	SERVICE	Pour connecter le câble USB (non fourni) depuis un ordinateur. Pour le technicien uniquement.

Remarque :

- Pour utiliser cette fonctionnalité, vous devez activer la fonction Trigger d'écran sur l'OSD.
- Les contrôleurs d'écran sont fournis et pris en charge par les fabricants d'écran.
- N'utilisez pas cette prise jack pour une autre utilisation que celle prévue.

Éléments de la télécommande



Important :

1. Evitez d'utiliser le projecteur sous un fort éclairage fluorescent. Certaines lumières fluorescentes à haute fréquence peuvent interférer avec le fonctionnement de la télécommande.
2. Assurez-vous que rien ne gêne entre la télécommande et le projecteur. Si l'espace entre la télécommande et le projecteur est obstrué, vous pouvez faire réfléchir le signal de la télécommande sur certaines surfaces réfléchissantes, comme un écran de projection.
3. Les boutons et touches sur le projecteur ont les mêmes fonctions que les boutons correspondants sur la télécommande. Ce manuel de l'utilisateur décrit les fonctions de la télécommande.

ELEMENT	ETIQUETTE	DESCRIPTION
1.	Voyant d'état	S'allume quand la télécommande est utilisée
2.	Laser	Utiliser comme pointeur d'écran NE PAS POINTER DANS LES YEUX
3.	Haut	Flèche Haut quand connecté par USB à un PC
4.	Droite	Flèche Droite quand connecté par USB à un PC
5.	Bas	Flèche Bas quand connecté par USB à un PC
6.	Page Suiv	Page suivante quand connecté par USB à un PC

ELEMENT	ETIQUETTE	DESCRIPTION
7.	Curseur Haut	Parcourt et modifie les paramètres dans l'OSD
8.	Curseur Droit	Parcourt et modifie les paramètres dans l'OSD
9.	Curseur Bas	
10.	Volume +/-	Règle le volume
11.	Muet	Désactive le son du haut-parleur intégré
12.	Zoom+	Zoom avant
13.	Zoom-	Zoom arrière
14.	Figer	Fige/libère l'image à l'écran
15.	Vide	Vide l'écran
16.	Source	Détecte le périphérique d'entrée
17.	Auto	Réglage auto pour la phase, l'alignement, la taille, la position
18.	Menu	Ouvre l'OSD
19.	Etat	Ouvre le menu Etat de l'OSD (le menu s'ouvre seulement quand un périphérique d'entrée est détecté)
20.	Distorsion haut/bas	Corrige l'effet de trapèze (sommet/base plus large) de l'image
21.	Curseur gauche	Parcourt et modifie les paramètres dans l'OSD
22.	Entrer	Modifie les paramètres dans l'OSD
23.	Page Préc	Page précédente quand connecté par USB à un PC
24.	Gauche	Flèche gauche quand connecté par USB à un PC
25.	Entrer	Touche Entrée quand connecté par USB à un PC
26.	Marche	Allume/Eteint le projecteur

Remarque :

La télécommande peut uniquement s'interfacer avec un ordinateur lorsqu'elle est connectée à l'ordinateur à l'aide d'un câble USB. Le câble de l'ordinateur connecte un ordinateur au projecteur uniquement pour l'affichage.

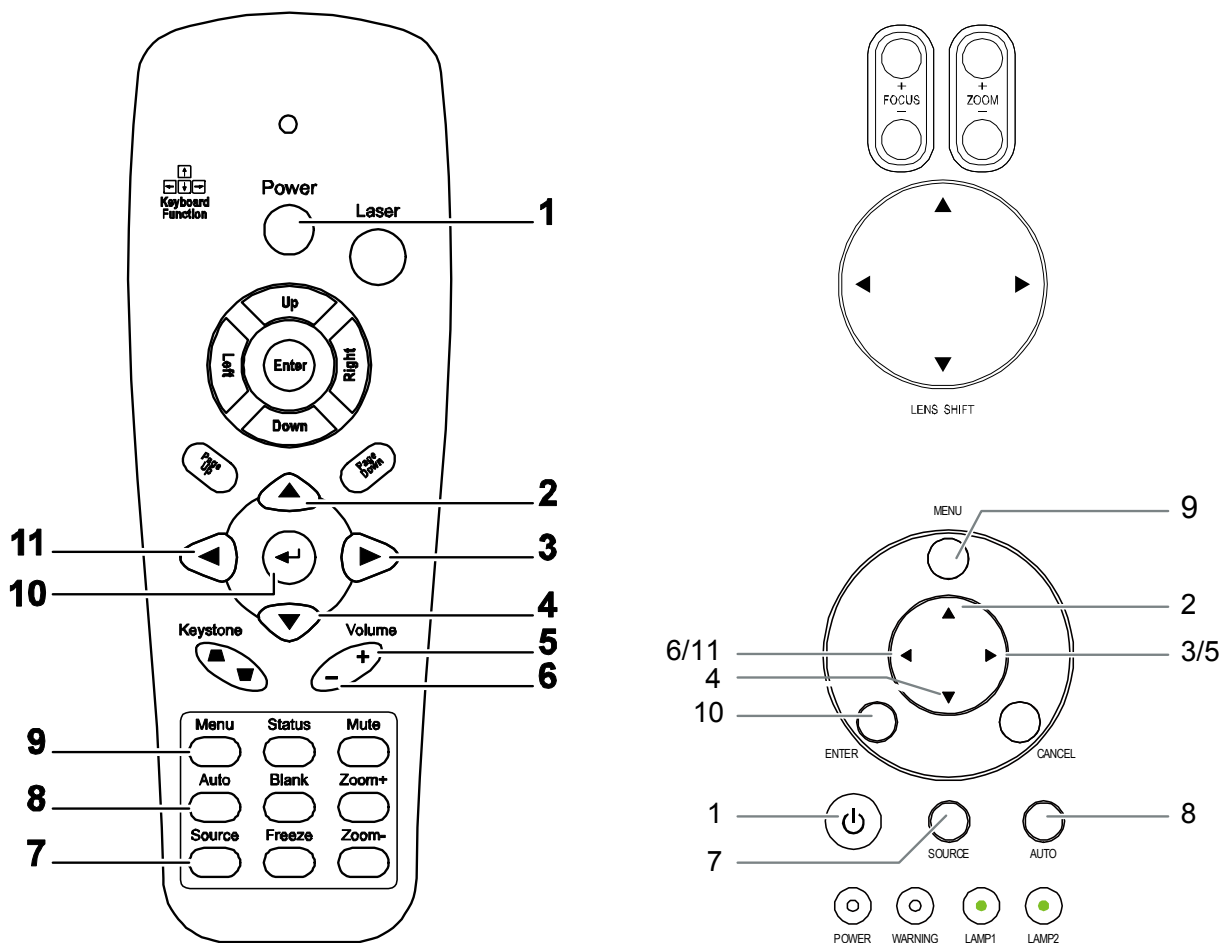
Plage de fonctionnement de la télécommande

La télécommande utilise une transmission infrarouge pour contrôler le projecteur. Il n'est pas nécessaire de pointer la télécommande directement vers le projecteur. Dans la mesure où vous ne maintenez pas la télécommande perpendiculairement aux côtés ou à l'arrière du projecteur, la télécommande fonctionnera approximativement dans un rayon de 7 mètres et sur 15 degrés au-dessus/au-dessous du niveau du projecteur. Si le projecteur ne répond pas à la télécommande, rapprochez-vous un peu du projecteur.

Boutons du projecteur et de la télécommande

Le projecteur peut être contrôlé avec la télécommande ou les boutons sur le haut du projecteur. Toutes les opérations peuvent être exécutées avec la télécommande; cependant les boutons sur le projecteur ont une utilisation limitée. L'illustration suivante montre les boutons correspondants de la télécommande et du projecteur.

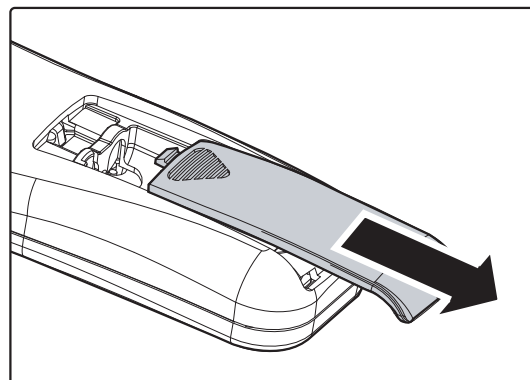
Télécommande



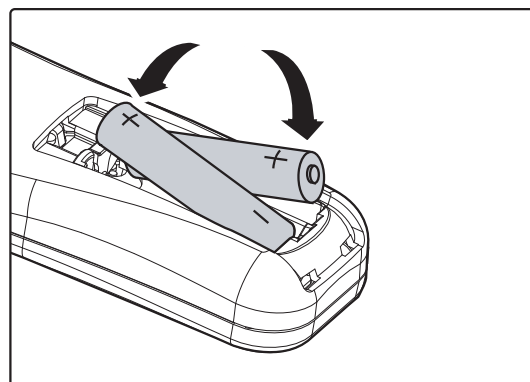
Certains boutons sur le projecteur ont deux fonctions. Par exemple, l'élément 6/11 sur le projecteur fonctionne à la fois comme bouton de correction de distorsion et comme touche de curseur haut dans les menus OSD.

Insérer les piles de la télécommande

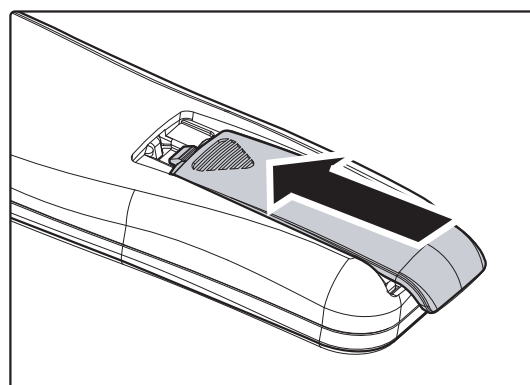
1. Retirez le couvercle du compartiment à piles en faisant glisser le couvercle dans la direction de la flèche.



2. Insérez les piles fournies en respectant les polarités (+/-) comme montré ici.



3. Remplacez le couvercle.



Attention :

1. N'utiliser que des piles AAA. (Alcaline de préférence).
2. Eliminez les piles usagées conformément à la réglementation locale.
3. Retirez la pile si vous n'utilisez pas le projecteur pendant des périodes prolongées.

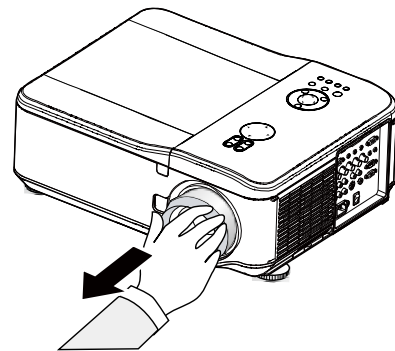
Installer ou retirer l'objectif optionnel

Attention :

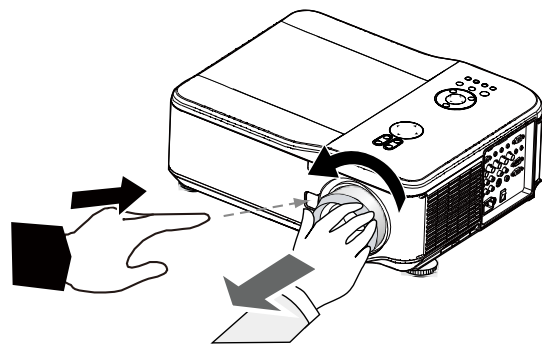
- Ne pas secouer ou exercer une pression excessive sur le projecteur ou les composants de l'objectif car le projecteur et les composants de l'objectif comportent des pièces de précision.
- Lors de l'envoi du projecteur avec l'objectif optionnel, retirez l'objectif optionnel avant le transport du projecteur. L'objectif et le mécanisme de déplacement de l'objectif peuvent être endommagés lors d'une mauvaise manipulation pendant le transport.
- Avant de retirer ou d'installer l'objectif, prenez soin d'éteindre le projecteur, attendez que les ventilateurs de refroidissement s'arrêtent, et éteignez l'alimentation principale.
- Ne touchez pas la surface de l'objectif lorsque vous retirez ou que vous installez l'objectif.
- Protégez la surface de l'objectif contre les empreintes de doigts, poussière ou huile. Ne rayez pas la surface de l'objectif.
- Travaillez sur une surface plane en plaçant un chiffon doux en dessous pour éviter les rayures.
- Si vous retirez et rangez l'objectif, fixez le capuchon de l'objectif sur projecteur pour le garder à l'abri de la poussière et des impuretés.

Retirer l'objectif existant du projecteur

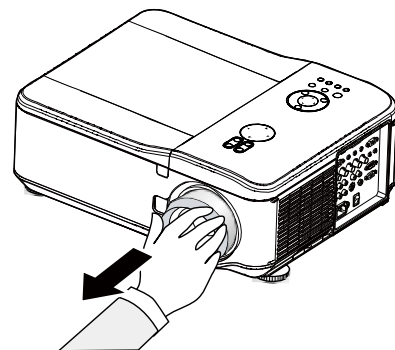
1. Enlevez le capuchon de l'objectif.



2. Poussez le bouton de LENS RELEASE complètement et faites pivoter l'objectif dans le sens contraire des aiguilles d'une montre. L'objectif se désengagera.



3. Enlevez lentement l'objectif existant.

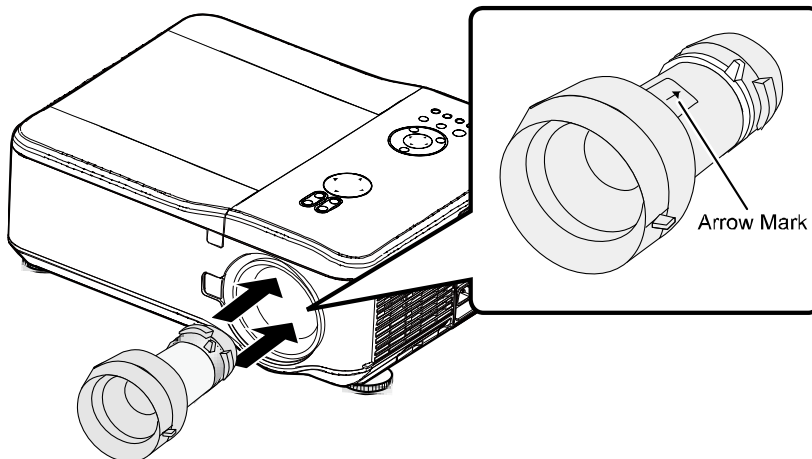


Attention :

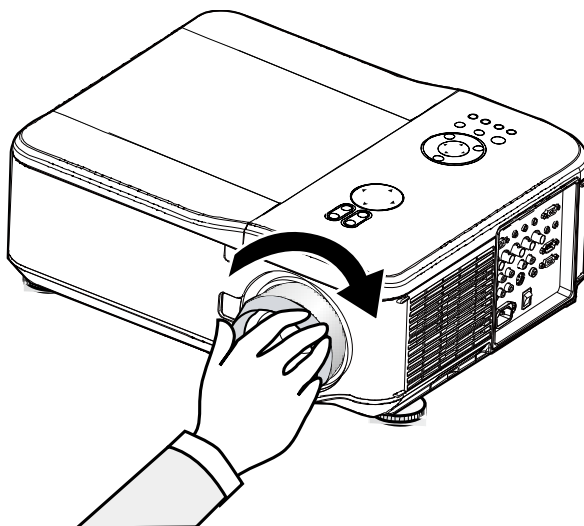
Lors de l'installation de l'objectif dans le projecteur, assurez-vous de retirer le capuchon à partir de l'arrière de l'objectif optionnel avant de l'installer dans le projecteur. Le fait de ne pas procéder ainsi endommagerait le projecteur.

Installer le nouvel objectif

1. Enlevez lentement l'objectif existant.



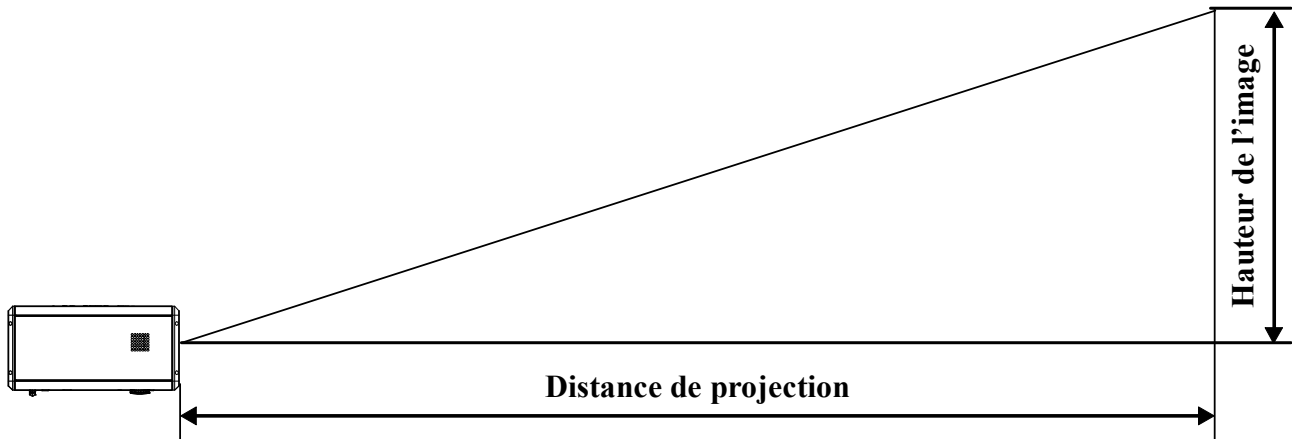
2. Faites tourner l'objectif dans le sens des aiguilles d'une montre jusqu'à ce qu'il se mette en place avec un déclic.



Distance de projection et Taille d'écran

Exemple du GB940G:

Plus le projecteur est loin de l'écran ou du mur, plus l'image est grande. La taille minimum de l'image mesurée diagonalement est approximativement de 1 m lorsque le projecteur est environ à 1,8 m du mur ou de l'écran. L'image la plus grande peut être de 12,7 m lorsque le projecteur est environ à 23,2 m du mur ou de l'écran.



Taille de l'écran						GC805G		GB942G		GB940G	
Diagonale		Largeur		Hauteur		0,77		1,33 - 1,79		1,78 - 2,35	
[pouces]	[m]	[pouces]	[m]	[pouces]	[m]	Distance					
[pouces]	[m]	[pouces]	[m]	[pouces]	[m]	[pouces]	[m]	[pouces]	[m]	[pouces]	[m]
40	1,02	34,3	0,87	20,5	0,52			45,4 - 61,8	1,15 - 1,57	60,9 - 81,0	1,55 - 2,06
50	1,27	42,9	1,09	25,6	0,65	33,5	0,85	57,2 - 77,7	1,45 - 1,97	76,7 - 101,9	1,95 - 2,59
60	1,52	51,6	1,31	30,7	0,78	40,5	1,03	69,0 - 93,6	1,75 - 2,38	92,5 - 122,8	2,35 - 3,12
67	1,70	57,6	1,47	34,3	0,87	45,4	1,15	77,3 - 104,7	1,96 - 2,66	103,6 - 137,4	2,63 - 3,49
72	1,83	61,9	1,58	36,8	0,94	48,9	1,24	83,2 - 112,7	2,11 - 2,86	111,5 - 147,9	2,83 - 3,76
80	2,03	68,5	1,74	41,3	1,05	54,5	1,38	92,7 - 125,4	2,35 - 3,19	124,2 - 164,6	3,15 - 4,18
84	2,13	71,9	1,83	43,4	1,10	57,3	1,46	97,4 - 131,8	2,47 - 3,35	130,5 - 172,9	3,31 - 4,39
90	2,29	77,1	1,96	46,5	1,18	61,5	1,56	104,5 - 141,3	2,65 - 3,59	140,0 - 185,4	3,56 - 4,71
100	2,54	85,8	2,18	51,6	1,31	68,5	1,74	116,3 - 157,2	2,95 - 3,99	155,8 - 206,3	3,96 - 5,24
120	3,05	102,8	2,61	61,8	1,57	82,5	2,10	140,0 - 189,0	3,56 - 4,80	187,4 - 248,1	4,76 - 6,30
150	3,81	128,7	3,27	77,2	1,96	103,5	2,63	175,5 - 236,7	4,46 - 6,01	234,9 - 310,7	5,97 - 7,89
180	4,57	154,3	3,92	92,5	2,35	124,5	3,16	211,0 - 284,4	5,36 - 7,22	282,3 - 373,3	7,17 - 9,48
200	5,08	171,7	4,36	102,8	2,61	138,5	3,52	234,6 - 316,2	5,96 - 8,03	313,9 - 415,1	7,97 - 10,54
210	5,33	180,3	4,57	107,9	2,74			246,4 - 332,1	6,26 - 8,44	329,7 - 436,0	8,38 - 11,07
240	6,10	206,0	5,24	123,4	3,13			281,9 - 379,8	7,16 - 9,65	377,2 - 498,6	9,58 - 12,66
261	6,63	224,1	5,69	134,2	3,41			306,8 - 413,2	7,79 - 10,50	410,4 - 542,4	10,42 - 13,78
270	6,86	231,8	5,89	138,8	3,52			317,4 - 427,5	8,06 - 10,86	424,6 - 561,2	10,79 - 14,25
300	7,62	257,1	6,53	154,3	3,92			352,9 - 475,2	8,96 - 12,07	472,1 - 623,8	11,99 - 15,85
350	8,89	300,0	7,62	180,0	4,57			412,0 - 554,8	10,47 - 14,09	551,2 - 728,2	14,00 - 18,50
400	10,16	342,9	8,71	205,9	5,23			471,2 - 634,3	11,97 - 16,11	630,2 - 832,6	16,01 - 21,15
450	11,43	385,8	9,80	231,6	5,88			530,3 - 713,8	13,47 - 18,13	709,3 - 937,0	18,02 - 23,80
500	12,70	428,7	10,89	257,1	6,53			589,5 - 793,3	14,97 - 20,15	788,4 - 1041,4	20,02 - 26,45

Taille de l'écran						GB949G		GB957G	
Diagonale		Largeur		Hauteur		2,22 - 4,43		4,43 - 8,3	
[pouces]	[m]	[pouces]	[m]	[pouces]	[m]	Distance			
[pouces]	[m]	[pouces]	[m]	[pouces]	[m]	[pouces]	[m]	[pouces]	[m]
40	1,02	34,3	0,87	20,5	0,52	75,7 - 155,0	1,92 - 3,94	151,7 - 289,8	3,85 - 7,36
50	1,27	42,9	1,09	25,6	0,65	95,7 - 194,7	2,43 - 4,95	190,9 - 363,5	4,85 - 9,23
60	1,52	51,6	1,31	30,7	0,78	115,6 - 234,5	2,94 - 5,96	230,2 - 437,3	5,85 - 11,11
67	1,70	57,6	1,47	34,3	0,87	129,6 - 262,4	3,29 - 6,66	257,7 - 488,9	6,55 - 12,42
72	1,83	61,9	1,58	36,8	0,94	139,6 - 282,3	3,55 - 7,17	277,3 - 525,8	7,04 - 13,36
80	2,03	68,5	1,74	41,3	1,05	155,6 - 314,1	3,95 - 7,98	308,8 - 584,9	7,84 - 14,86
84	2,13	71,9	1,83	43,4	1,10	163,6 - 330,0	4,15 - 8,38	324,5 - 614,4	8,24 - 15,60
90	2,29	77,1	1,96	46,5	1,18	175,5 - 353,9	4,46 - 8,99	348,0 - 658,6	8,84 - 16,73
100	2,54	85,8	2,18	51,6	1,31	195,5 - 393,6	4,97 - 10,00	387,3 - 732,4	9,84 - 18,60
120	3,05	102,8	2,61	61,8	1,57	235,4 - 473,2	5,98 - 12,02	465,9 - 880,0	11,83 - 22,35
150	3,81	128,7	3,27	77,2	1,96	295,3 - 592,6	7,50 - 15,05	583,7 - 1101,3	14,83 - 27,97
180	4,57	154,3	3,92	92,5	2,35	355,2 - 711,9	9,02 - 18,08	701,5 - 1322,6	17,82 - 33,59
200	5,08	171,7	4,36	102,8	2,61	395,2 - 791,5	10,04 - 20,10	780,0 - 1470,2	19,81 - 37,34
210	5,33	180,3	4,57	107,9	2,74	415,1 - 831,3	10,54 - 21,11	819,3 - 1543,9	20,81 - 39,22
240	6,10	206,0	5,24	123,4	3,13	475,0 - 950,6	12,07 - 24,15	937,1 - 1765,3	23,80 - 44,84
261	6,63	224,1	5,69	134,2	3,41	517,0 - 1034,1	13,13 - 26,27	1019,6 - 1920,2	25,90 - 48,77
270	6,86	231,8	5,89	138,8	3,52	534,9 - 1069,9	13,59 - 27,18	1054,9 - 1986,6	26,80 - 50,46
300	7,62	257,1	6,53	154,3	3,92	594,8 - 1189,3	15,11 - 30,21	1172,8 - 2207,9	29,79 - 56,08
350	8,89	300,0	7,62	180,0	4,57	694,7 - 1388,2	17,64 - 35,26	1369,1 - 2576,8	34,78 - 65,45
400	10,16	342,9	8,71	205,9	5,23	794,5 - 1587,1	20,18 - 40,31	1565,5 - 2945,7	39,76 - 74,82
450	11,43	385,8	9,80	231,6	5,88	894,3 - 1786,0	22,72 - 45,37	1761,9 - 3314,6	44,75 - 84,19
500	12,70	428,7	10,89	257,1	6,53	994,1 - 1984,9	25,25 - 50,42	1958,2 - 3683,4	49,74 - 93,56

Attention :

- *L'installation au plafond doit être effectuée par un technicien qualifié. Contactez votre revendeur pour plus d'informations. Il n'est pas recommandé que vous installiez votre projecteur par vous-même.*
- *Utilisez uniquement le projecteur sur une surface solide et plane. La chute du projecteur peut entraîner des blessures et dommages graves.*
- *N'utilisez pas le projecteur dans un environnement sujet à des températures extrêmes. Le projecteur doit être utilisé à une température située entre 41 degrés Fahrenheit (5 degrés Celsius) et 104 degrés Fahrenheit (40 degrés Celsius).*
- *L'écran sera endommagé si le projecteur est exposé à l'humidité, la poussière ou la fumée.*
- *Ne recouvrez pas les ouvertures du projecteur. Une ventilation correcte est requise pour dissiper la chaleur. Le projecteur sera endommagé si les ouvertures de ventilation sont recouvertes.*

Installer le ruban de couleurs en option

Le projecteur est livré avec un ruban de couleurs à 4 segments installé. Un ruban de couleurs supplémentaire à six segments est optionnel. Pour remplacer le ruban de couleurs (situé sous le couvercle de la lampe adjacent à la lampe 1) consultez le guide suivant.

Remarque :

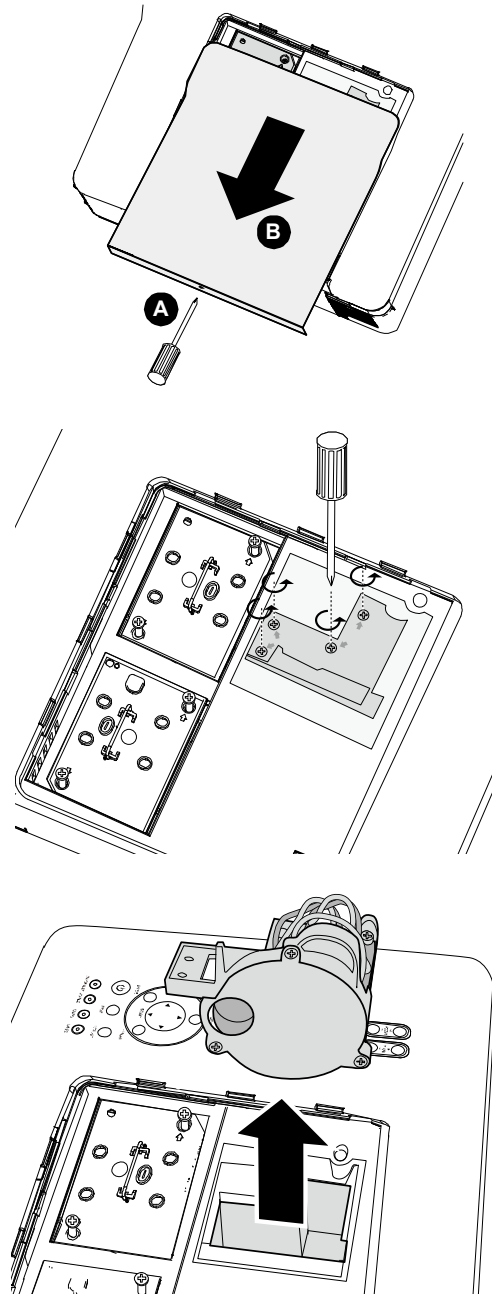
Attendez que le boîtier de la lampe et le ruban de couleurs aient refroidis.

1. Desserrez la vis prisonnière (A) sur le couvercle de la lampe.

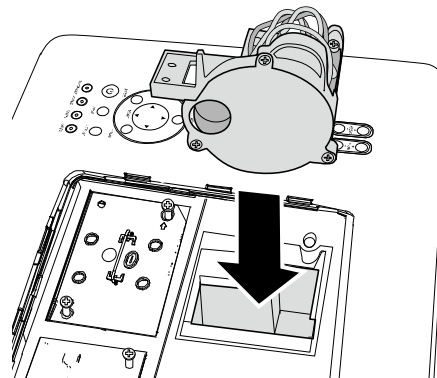
2. Soulevez le couvercle du compartiment de la lampe dans la direction de la flèche (B).

3. Dévissez les vis de fixation (x 4) sur le ruban de couleurs à quatre segments.

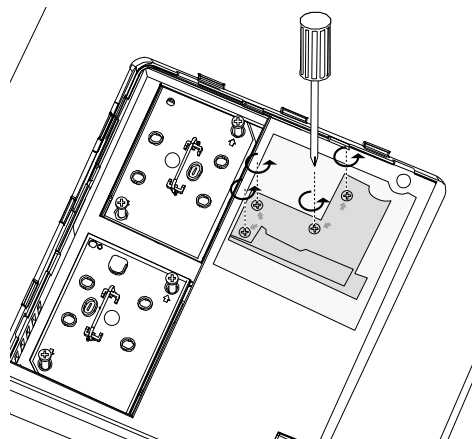
4. Soulevez le ruban de couleurs dans la direction indiquée.



- 5.** Insérez le ruban de couleurs à 6-segments.

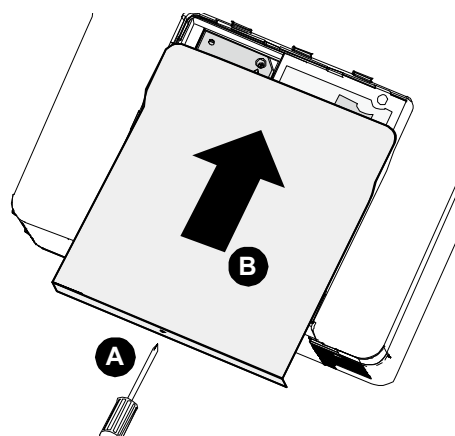


- 6.** Fermez le couvercle de la lampe et serrez les vis de fixation comme illustré.



- 7.** Alignez le couvercle de la lampe dans la direction de la flèche (A) et faites-le glisser à sa place.

Fixez la vis (B).



Stocker le ruban de couleurs inutilisé:

Conservez le ruban de couleurs dans le sac avec fermeture éclair dans lequel était emballé le ruban de couleurs à 6 segments (non fourni). Ce sac protège de la poussière qui pourrait s'accumuler sur le ruban de couleurs.

Effectuer des connexions

Connecter votre PC ou Macintosh

Activer l'affichage externe de l'ordinateur:

L'affichage d'une image sur l'écran de l'ordinateur portable ne signifie pas nécessairement qu'il émet un signal vers le projecteur. Lors de l'utilisation d'un ordinateur portable compatible, une combinaison de touches de fonction activera/désactivera l'affichage externe. Habituellement la combinaison de la **Touche Fn** avec l'une des 12 touches de fonction active l'affichage externe.

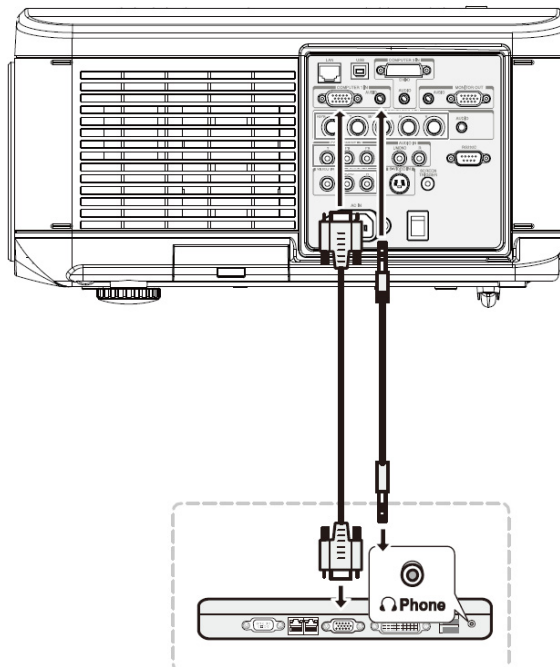
Pour connecter un ordinateur PC ou Macintosh au projecteur, consultez le guide suivant.

1. Connectez un ordinateur au projecteur à l'aide de l'une des trois connexions de données d'entrée disponibles avant d'allumer le PC ou le projecteur. L'ordre du meilleur signal (du mieux au moins adapté) est comme suit:
 - Ordinateur 3 in (voir Caractéristiques du panneau terminal en page 5) est un signal numérique et offre la meilleure connexion à votre ordinateur.

Remarque :

Le connecteur DVI (NUMÉRIQUE) (ORDINATEUR 3) accepte VGA (640 x 480), 1152 x 864, XGA (1024 x 768), SXGA (1280 x 1024@ jusqu'à 60Hz) et UXGA(1600 x 1200 @ 60Hz).

- Ordinateur 2 in (voir Caractéristiques du panneau terminal en page 5) est un signal analogique; utilisez une connexion DSUB-15 câble-vers-5BNC.
- Ordinateur 1 in comme indiqué ci-dessous (voir Caractéristiques du panneau terminal en page 5) est un signal analogique utilisant un câble d'ordinateur RVB standard.



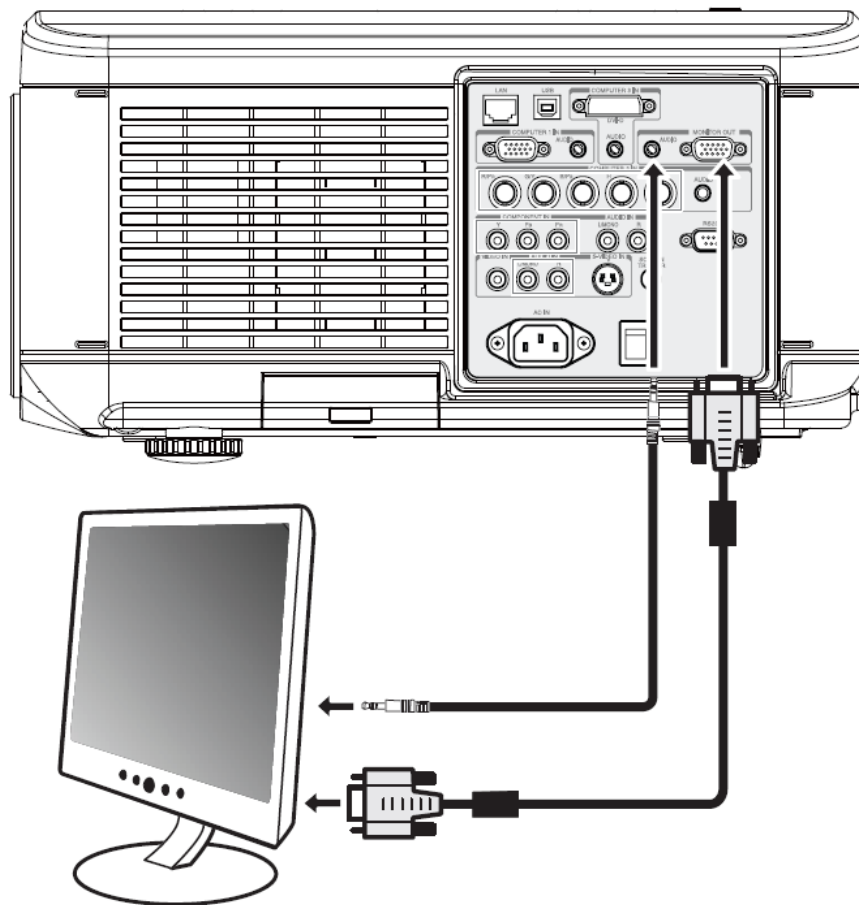
2. Allumez le projecteur et sélectionnez la méthode choisie de connexion depuis le menu de la source avant d'allumer le PC (voir Sélectionner une source d'entrée en page 23).
3. Allumer le PC.

Remarque :

La sortie numérique de la carte graphique risque de ne pas s'activer si vous ne suivez pas les étapes ci-dessus; en conséquence aucune image ne sera affichée. Si cela se produit, redémarrez votre PC.

Connecter un moniteur externe

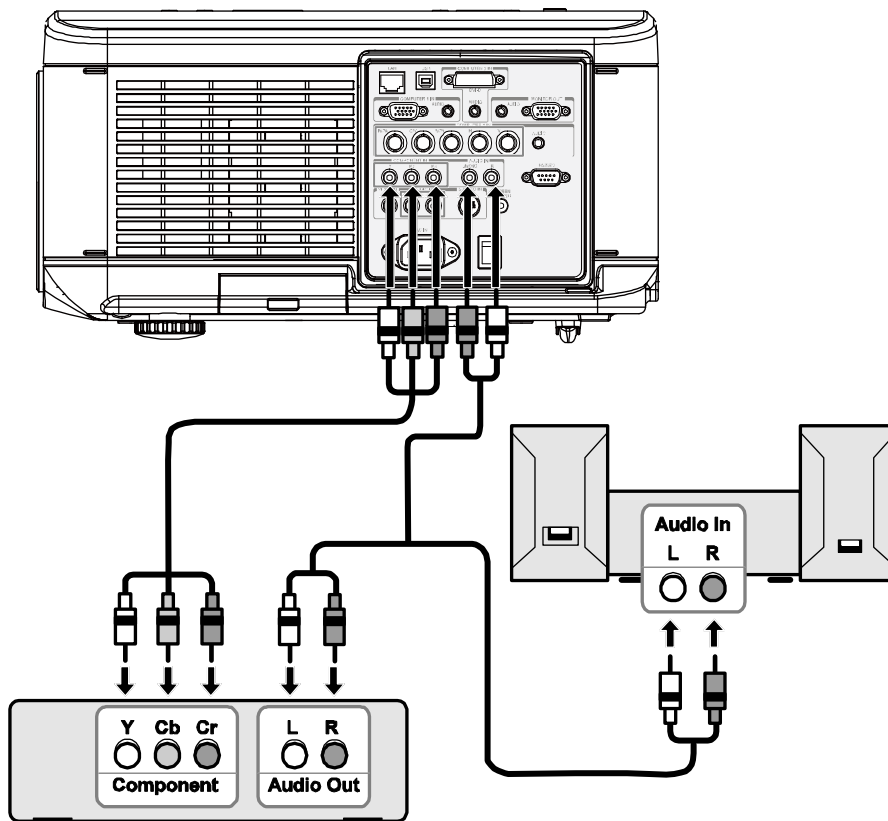
Connectez un moniteur externe au projecteur à l'aide des connexions de sortie RVB (RGB out) comme illustré ci-dessous (voir Caractéristiques du panneau terminal en page 5).



Connecter votre lecteur DVD avec la sortie Composant

Pour connecter un lecteur DVD au projecteur, consultez le guide suivant.

1. Connectez le lecteur DVD au projecteur comme illustré ci-dessous avant d'allumer le lecteur ou le projecteur.



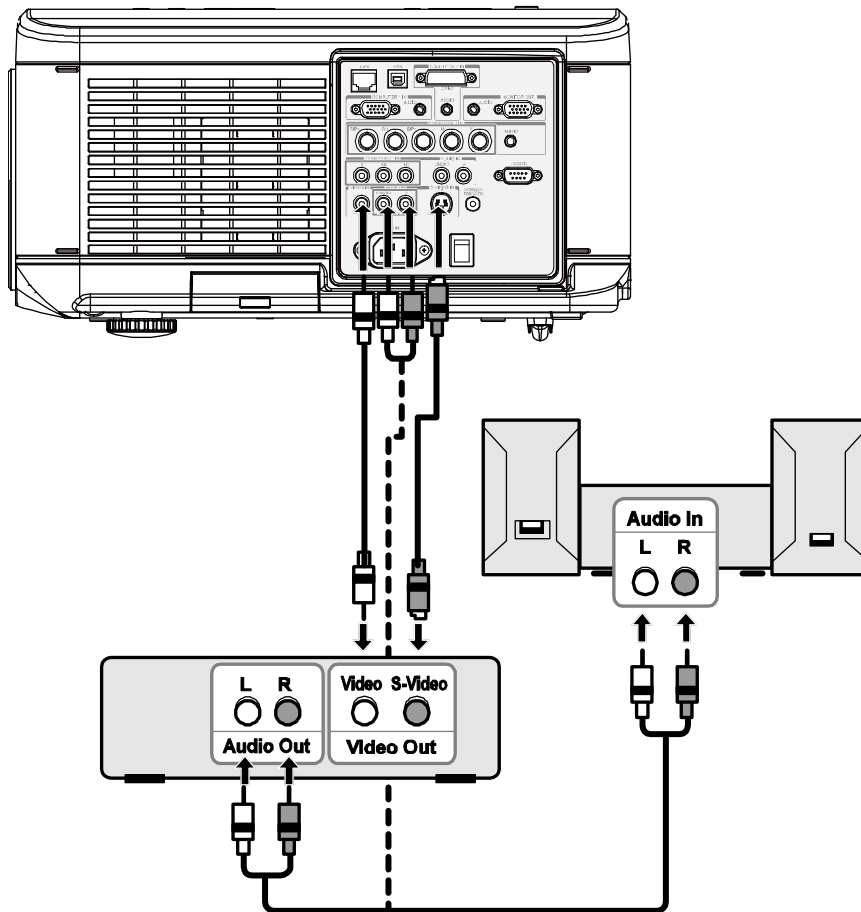
2. Allumez le projecteur et sélectionnez **Composant** dans le menu source avant d'allumer le lecteur DVD (voir Sélectionner une source d'entrée en page 23).
3. Allumez le lecteur DVD.

Remarque :

Consultez le manuel de l'utilisateur de votre lecteur DVD pour plus d'informations à propos de spécifications de la sortie vidéo de votre lecteur DVD.

Connecter votre lecteur VCR ou lecteur de disque laser

Pour connecter votre lecteur VCR ou lecteur de disque laser, consultez le diagramme suivant.



Remarque :

Consultez le manuel de l'utilisateur de votre lecteur VCR ou de Disque Laser pour plus d'informations à propos des spécifications de votre appareil.

Les images peuvent ne pas s'afficher correctement lors de l'utilisation d'une connexion S-Vidéo ou Vidéo pour effectuer une avance rapide ou un retour rapide.

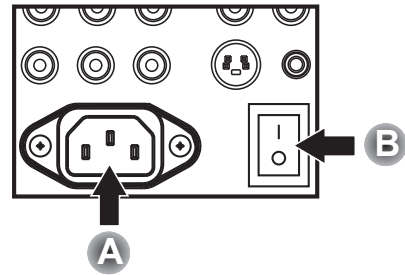
Le jack RCA AUDIO IN est partagé entre VIDEO IN et S-VIDEO IN.

PROJETER UNE IMAGE (FONCTIONNEMENT DE BASE)

Allumer le projecteur

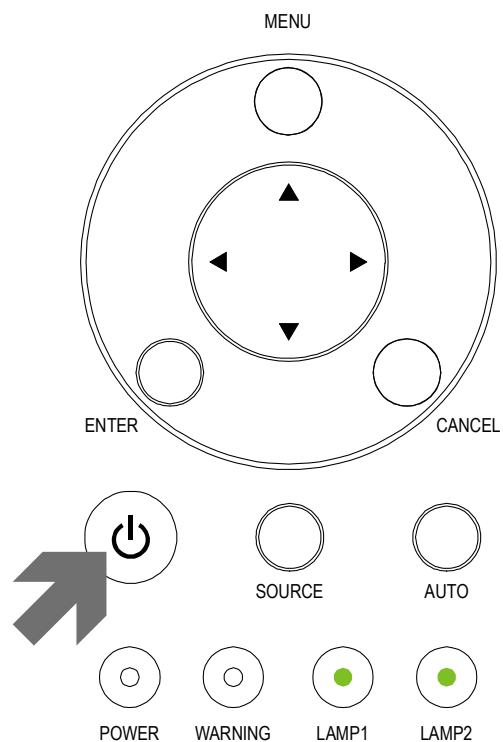
Une fois que le projecteur est correctement positionné et que le câble d'alimentation et les autres connexions sont en place, il est important que le projecteur soit alimenté correctement pour éviter d'endommager les composants et toute dégradation inutile. Consultez le guide suivant pour alimenter le projecteur.

1. Connectez le cordon d'alimentation (A). Appuyez sur le commutateur d'alimentation principal sur la position (I) comme indiqué (B). La LED d'alimentation s'allume en orange et la LED d'avertissement s'allume en vert.



2. Appuyez une fois sur le bouton **POWER** (voir Contrôles de l'OSD et LEDs d'état en page 4). Le voyant d'alimentation s'allume en vert et le ventilateur de refroidissement interne démarre.

3. Après environ 10 secondes, les voyants de Lampe1 et Lampe2 deviennent verts et le voyant d'alimentation clignote plus rapidement.



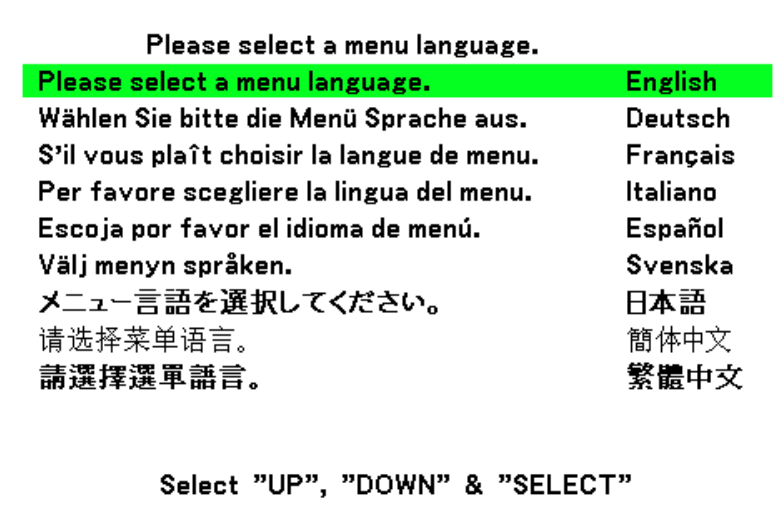
4. Une fois que la LED d'alimentation est allumée en vert fixe, le projecteur est prêt à l'emploi.

Remarque:

Si l'un des voyants continue de clignoter, il peut y avoir un problème au démarrage. Reportez-vous à la section Dépannage section en page 85.

Remarque sur l'écran de Démarrage (l'écran Sélection de la langue du menu)

À la première mise sous tension du projecteur, le menu de la langue est affiché pour sélectionner la langue par défaut.



Sélectionnez la langue requise par défaut à l'aide des boutons ▲ ou ▼ dans le panneau du menu OSD ou sur la télécommande et appuyez sur ←.

Remarque:

L'écran Sélection de la langue apparaît uniquement à la première mise sous tension. Toutes les opérations ultérieures considéreront la langue sélectionnée par défaut. Pour changer la configuration par défaut, voir page 61.

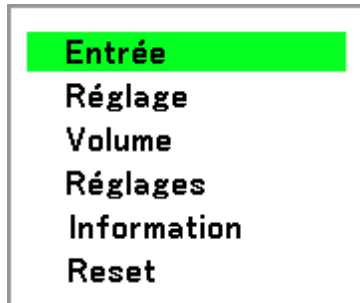
Sélectionner une source d'entrée

La source d'entrée peut être sélectionnée à partir du panneau de contrôle du projecteur ou de la télécommande. Consultez le guide suivant pour sélectionner la source d'entrée.

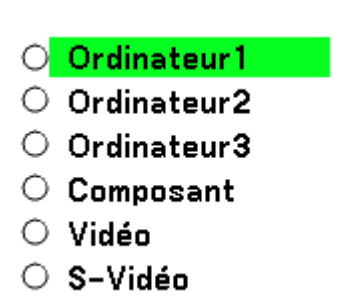
1. Appuyez sur le bouton **Menu** sur le panneau de contrôle OSD ou sur la télécommande pour afficher le **Menu principal**. Faites défiler le menu **Entrée** à l'aide de ▲ ou ▼ et appuyez sur ←.

Remarque :

Retournez à l'image projetée en appuyant deux fois sur **Annuler**.



2. Sélectionnez la source requise à l'aide de ▲ ou ▼ et appuyez sur ←.



Ajuster la position de l'image et la taille de l'image

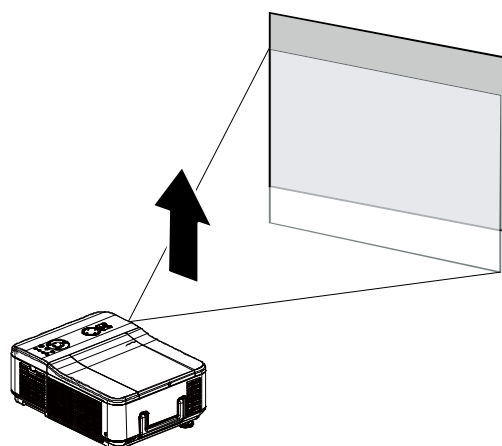
La position et la taille de l'image peuvent être ajustées manuellement à partir du panneau de contrôle ou de la télécommande. Consultez les guides suivants pour ajuster la position de l'image manuellement.

Ajuster la position de l'image manuellement

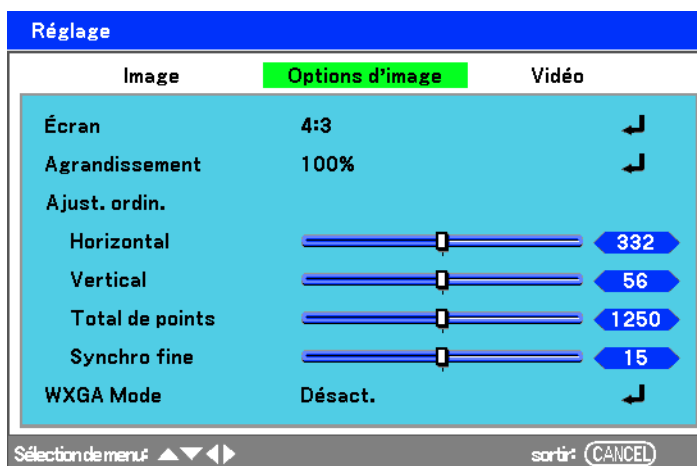
1. Appuyez sur le clavier **Changement objectif** sur le projecteur dans n'importe quelle direction pour faire apparaître la fenêtre **Changement objectif**.



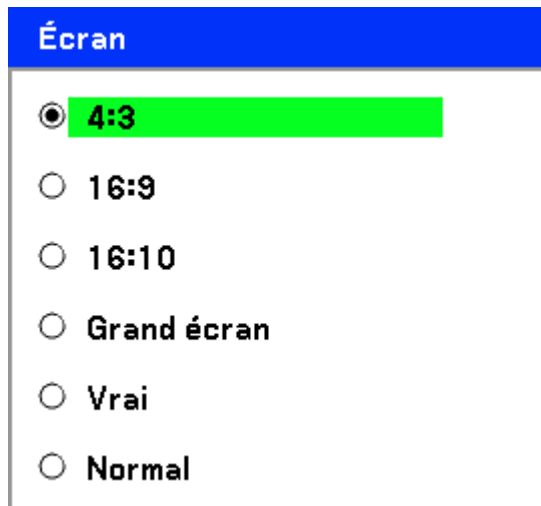
2. Appuyez sur la touche directionnelle comme demande pour déplacer l'image. Le relâchement de la flèche directionnelle recentrera le curseur.



3. Pour modifier la taille de l'image, appuyez sur **Menu** et sélectionnez le menu **Réglage** à l'aide de ▲ ou ▼. Appuyez sur ← pour ouvrir le menu **Réglage**. Appuyez sur ◀ ou ▶ pour sélectionner **Option d'image** suivi de ▲ ou ▼ pour sélectionner **Écran**. Appuyez sur ←.



4. La fenêtre **Écran** s'affiche. Sélectionnez la taille d'image désirée en utilisant ▲ ou ▼ et appuyez sur ←.



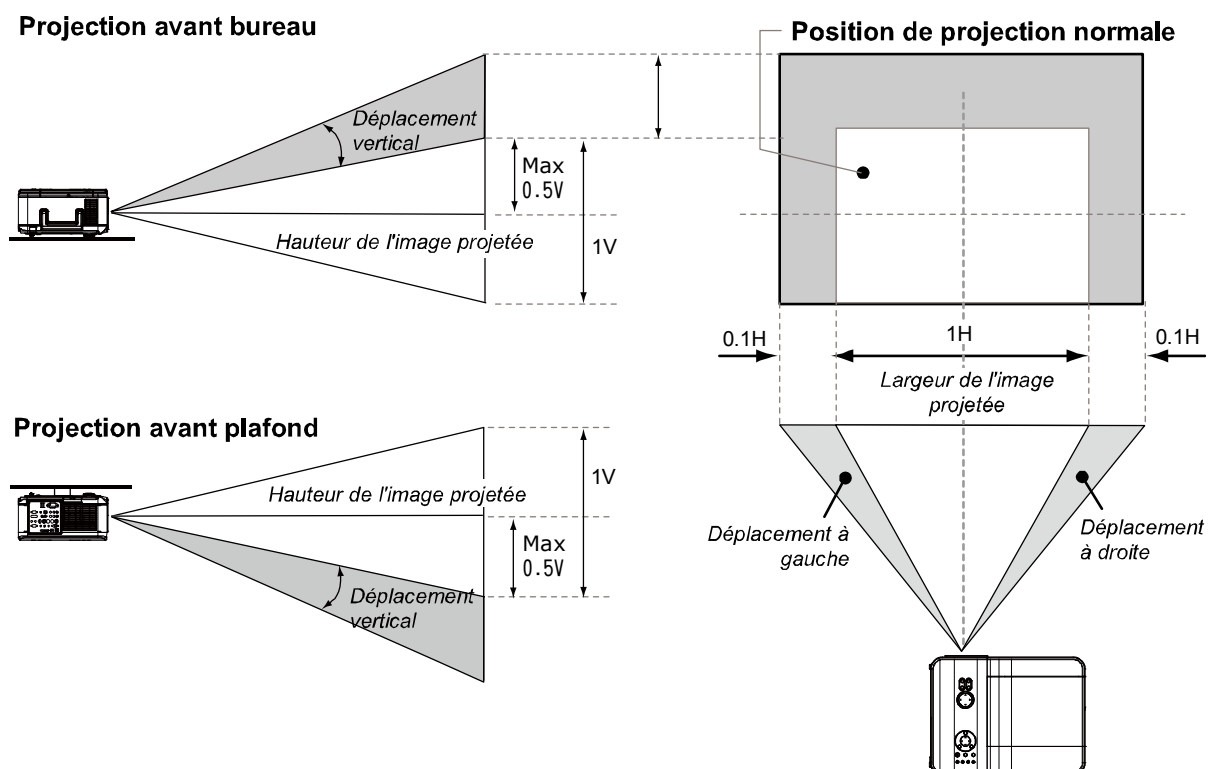
5. Une fois terminé, appuyez sur **Cancel** pour revenir à l'image projetée.

Plage ajustable du Déplacement de l'objectif

La plage ajustable pour le déplacement de l'objectif est cataloguée ci-dessous et sujette aux conditions listées.

Remarque :

Le dessin ci-dessous s'applique à l'objectif standard (GB940G) seulement.



Depuis la télécommande

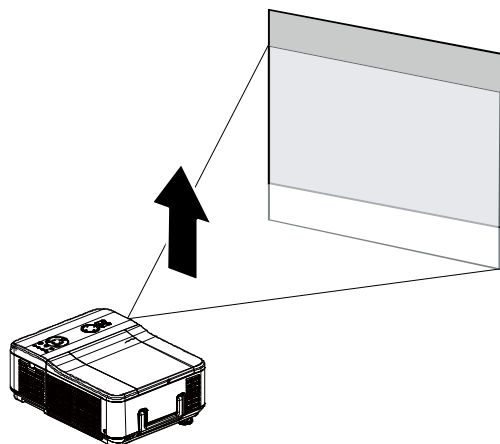
1. Appuyez sur **Menu** et sélectionnez le menu **Réglages** en utilisant ▲ ou ▼. Appuyez sur ← pour ouvrir le menu **Réglages**. Appuyez sur ◀ ou ▶ pour sélectionner Basique suivi de ▲ ou ▼ pour sélectionner **Changement objectif**. Appuyez sur ←.



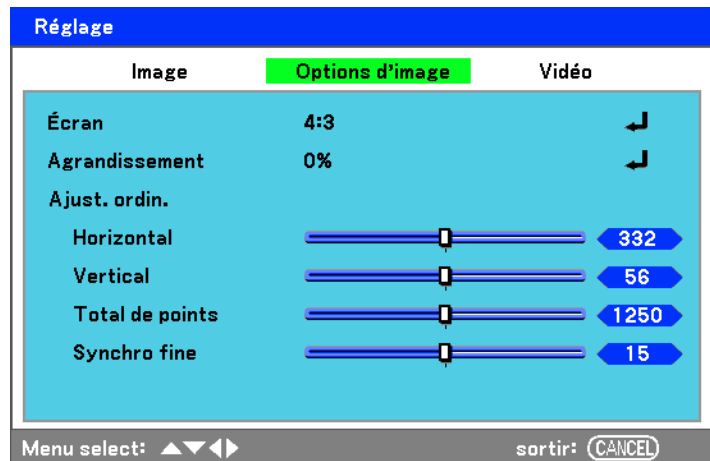
2. La fenêtre **Changement objectif** apparaît.



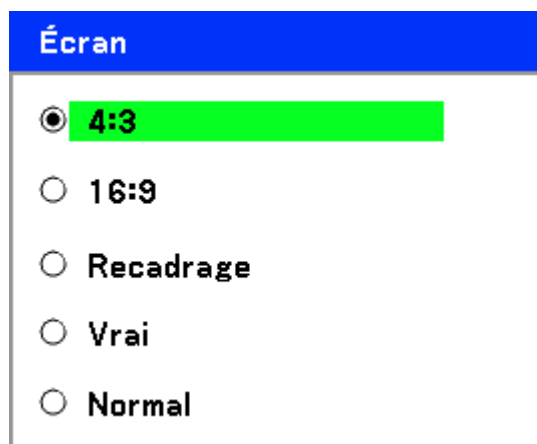
3. Appuyez sur les touches directionnelles comme requis pour déplacer l'image. Le relâchement de la flèche directionnelle recentrera le curseur.



4. Pour modifier la taille de l'image, appuyez sur **Menu** et sélectionnez le menu **Réglage** à l'aide de ▲ ou ▼. Appuyez sur ← pour ouvrir le menu **Réglage**. Appuyez sur ◀ ou ▶ pour sélectionner **Options d'image** suivi de ▲ ou ▼ pour sélectionner **Écran**. Appuyez sur ←.



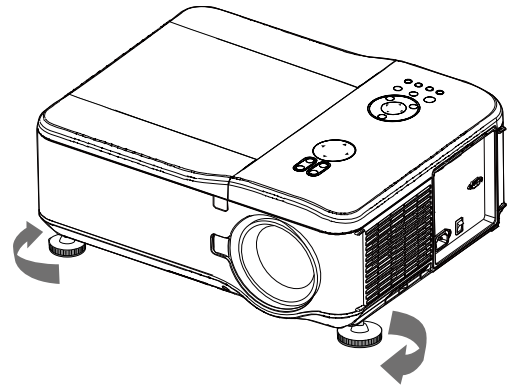
5. Sélectionnez la taille d'image désirée en utilisant ▲ ou ▼ et appuyez sur ←.



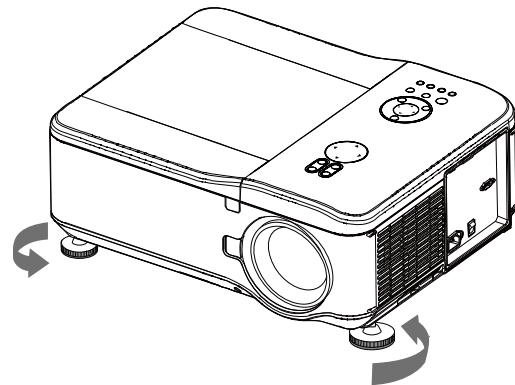
6. Une fois terminé, appuyez sur **Menu** pour revenir à l'image projetée.

Ajuster le niveau du projecteur

1. Pour augmenter le niveau du projecteur, faites tourner les ajusteurs dans le sens des aiguilles d'une montre.



2. Pour abaisser le niveau du projecteur, soulevez le projecteur et faites tourner les ajusteurs dans le sens inverse des aiguilles d'une montre.



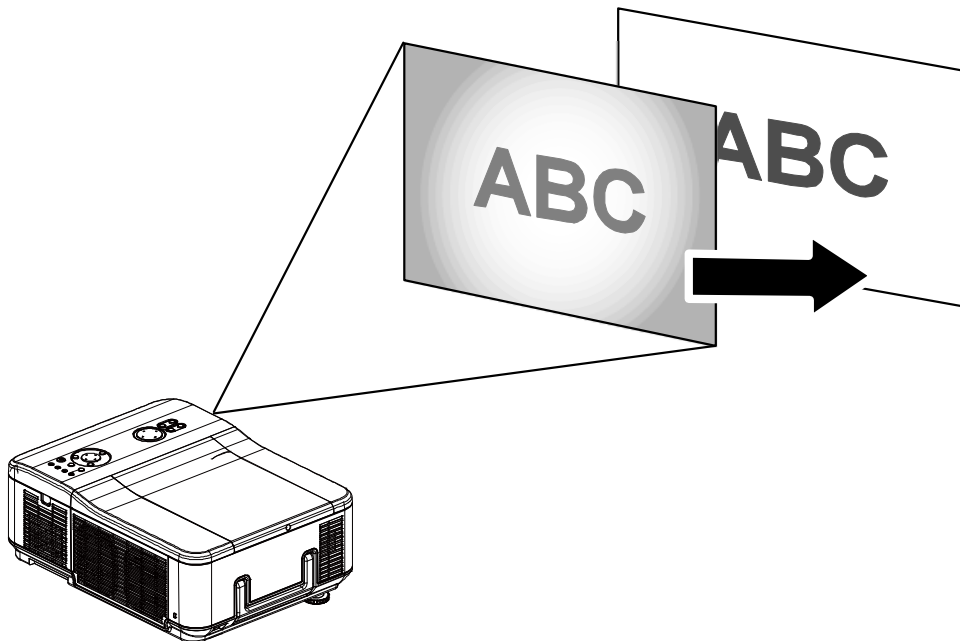
Optimiser une image RVB automatiquement

Ajuster l'image en utilisant AUTO

Pour optimiser une image RVB automatiquement, consultez le guide suivant.

Appuyez sur le bouton AUTO PC sur la télécommande (voir Eléments de la télécommande en page 7) ou sur le bouton AUTO. Sur le panneau de contrôle de l'OSD pour optimiser automatiquement une image RVB.

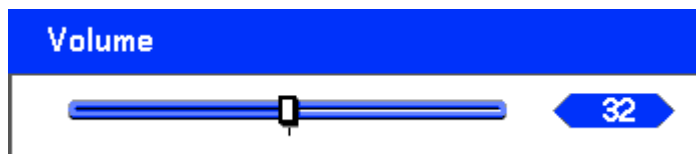
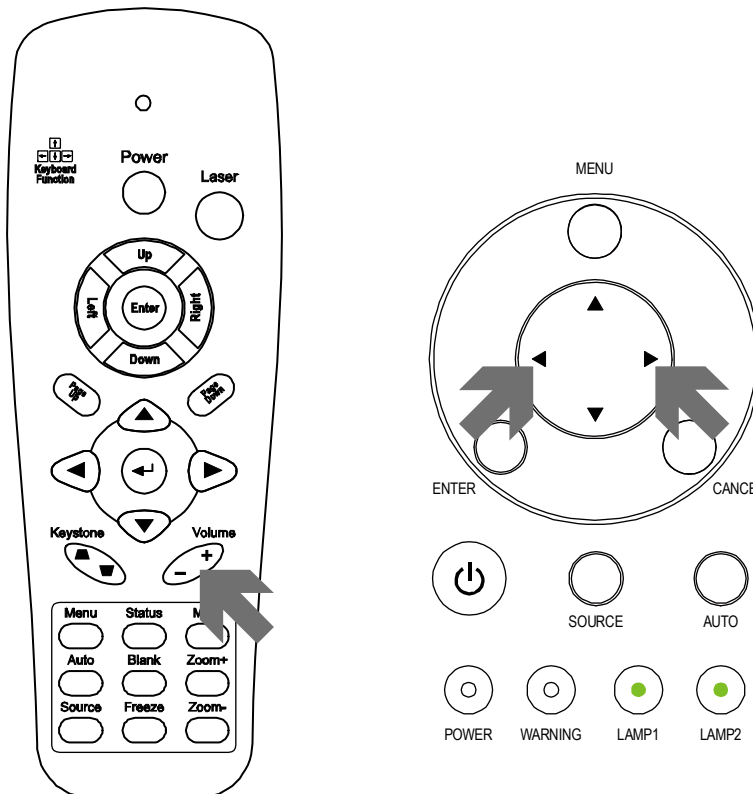
Cet ajustement peut être nécessaire lorsque vous connectez votre ordinateur pour la première fois.



Ajuster Volume + et -

Le volume peut être ajusté depuis le panneau de contrôle de l'OSD ou avec la télécommande. Consultez ce qui suit pour vous guider.

1. Appuyez sur les boutons **Volume +/-** sur la télécommande ou sur les boutons ◀ ▶ sur le panneau de contrôle de l'OSD. Le niveau du volume est affiché à l'écran.
2. Utilisez les boutons **Volume +/-** ou les boutons ◀ ▶ sur le panneau de contrôle de l'OSD pour ajuster le niveau.



Eteindre le projecteur

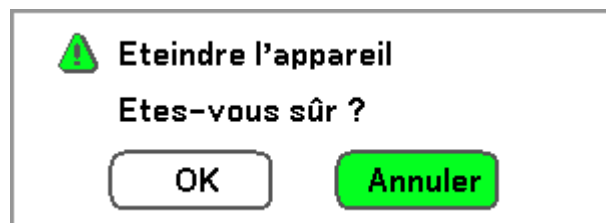
Lorsque vous avez terminé d'utiliser le projecteur, il est important de le mettre hors tension correctement pour éviter de l'endommager ou de le dégrader inutilement.

Remarque :

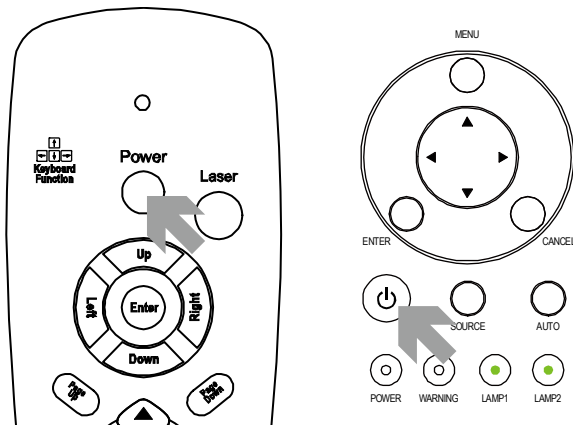
- Ne débranchez pas le cordon d'alimentation de la prise murale ou du projecteur lorsque le projecteur est allumé. Ceci pourrait endommager le connecteur d'entrée AC IN du projecteur et (ou) la prise du câble d'alimentation. Pour éteindre l'alimentation secteur (CA) lorsque le projecteur est alimenté, utilisez une rallonge équipée d'un commutateur et d'un disjoncteur.
- N'éteignez pas l'alimentation CA pendant les 10 secondes d'ajustement ou de modifications de paramètres et de fermeture de menu. Ceci pourrait entraîner la perte des réglages et des paramètres, et revenir aux valeurs par défaut.

Consultez le guide suivant pour éteindre le projecteur.

1. Appuyez une fois sur le bouton **POWER**. La fenêtre Eteindre s'affiche.



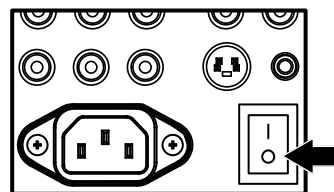
2. Appuyez à nouveau sur le bouton **POWER** ou **←** sur le panneau de contrôle de l'OSD ou sur la télécommande pour vérifier que l'appareil est éteint.
Les ventilateurs de refroidissement continuent de fonctionner (durée de refroidissement) et le voyant DEL d'alimentation clignote en orange. Les ventilateurs de refroidissement s'arrêtent de fonctionner lorsque le projecteur s'éteint.



3. Le projecteur passe en mode Veille lorsque le voyant DEL d'alimentation devient orange et le voyant d'avertissement DEL devient vert.

Veillez patienter un instant

4. Pressez l'interrupteur d'alimentation principale en position Arrêt (O) pour éteindre le projecteur.



A propos de Eteindre direct

Le projecteur possède une fonctionnalité appelée "Eteindre direct". Cette caractéristique permet que le projecteur soit éteint (même lors de la projection d'une image) en utilisant une rallonge équipée d'un commutateur et d'un disjoncteur.

Remarque :

Avant d'utiliser Eteindre direct, patientez au moins 20 minutes immédiatement après avoir allumé le projecteur et commencé à afficher une image.

Après utilisation

Préparation: Assurez-vous que le projecteur est éteint.

1. Débranchez le cordon d'alimentation.
2. Déconnectez tous les autres câbles.
3. Remettez les régulateurs de hauteur en position d'origine.
4. Couvrez l'objectif avec le capuchon de l'objectif.

Désactiver l'image et le son

L'image projetée et le son peuvent être désactivés pendant de courtes périodes avec la télécommande. Cette fonctionnalité est utile pour l'interruption de présentations ou pour d'autres brèves interruptions de projections. Pour désactiver l'image, consultez le guide suivant.

1. Appuyez une fois sur le bouton **Blank** sur la télécommande (voir Eléments de la télécommande en page 7).
2. L'image n'apparaît pas.
3. Pour reprendre la projection, appuyez à nouveau sur le bouton **Blank**.

Remarque :

Pour des périodes prolongées, il est recommandé de mettre le projecteur hors tension.

Arrêt sur image

L'image projetée peut être figée pendant de courtes périodes à l'aide de la télécommande. Cette caractéristique est utile pour capturer des images fixes de film ou stopper une animation à un moment particulier. Pour arrêter l'image projetée, consulter le guide suivant.

1. Appuyez une fois sur le bouton **Freeze** sur la télécommande (voir Eléments de la télécommande en page 7).
2. L'écran se fige.
3. Pour reprendre, appuyez sur le bouton **Freeze** une fois de plus.

Remarque :

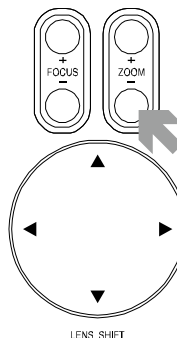
Pour des périodes prolongées, il est recommandé de mettre le projecteur hors tension.

Ajuster la Mise au point/Zoom manuellement

La mise au point et le zoom peuvent être réglés manuellement depuis le panneau de mise au point/zoom du projecteur. Consultez les guides suivants pour ajuster la mise au point et le zoom manuellement.

Ajuster en utilisant le panneau de contrôle de l'OSD

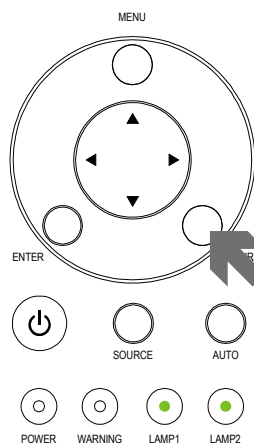
1. Appuyez sur le bouton **Focus** ou **Zoom** sur le panneau du projecteur pour afficher la fenêtre appropriée.



2. Ajustez la Mise au point/Zoom en utilisant les boutons augmenter/réduire.



3. Appuyez sur **Cancel** pour revenir à l'image projetée.

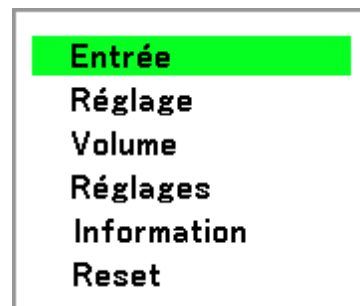


Changer le mode de la lampe

Le projecteur possède deux modes de lampe, **Normal** et **Eco**. Le mode **Normal** est utilisé pour la projection courante standard, alors que le mode **Eco** est utilisé pour économiser de l'énergie et la lampe. Pour changer le mode de la lampe, consultez le guide suivant.

Changer le mode de la lampe en utilisant le panneau de contrôle de l'OSD du projecteur

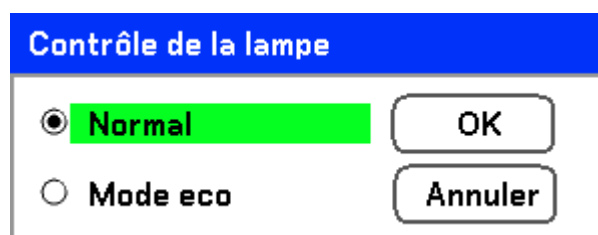
1. Appuyez sur **Menu** sur le panneau de contrôle de l'OSD du projecteur pour afficher le **Menu principal**. Faites défiler le menu **Réglages** en utilisant ▲ ou ▼ et appuyez sur ←.



2. Sélectionnez l'onglet **Général** en utilisant ◀ ou ▶ et en sélectionnant **Contrôle de la lampe** en utilisant ▲ ou ▼. Appuyez sur ←.



3. Depuis la fenêtre **Contrôle de la lampe**, sélectionnez **Normal** ou **Eco** en utilisant ▲ ou ▼. Sélectionnez **OK** et appuyez sur ←.



Remarque:

Lorsque le projecteur est en mode Eco, la luminosité peut être affectée.

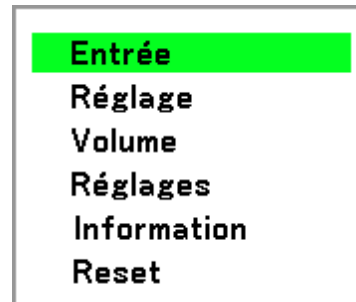
Mode Normal: 100% de luminosité

Mode Eco: approx. 85% de luminosité

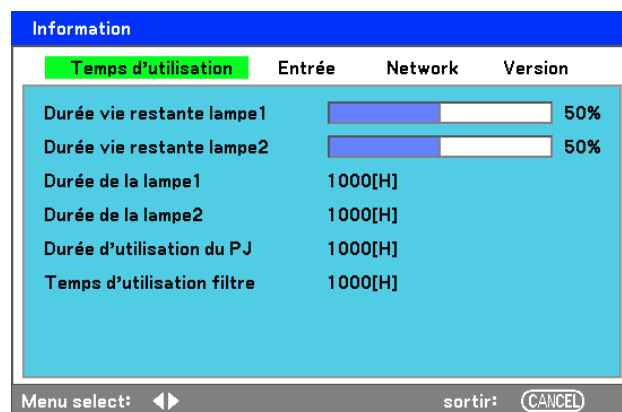
Obtenir des informations

L'écran Informations donne les détails sur la vie des éléments consommables dans le projecteur ainsi que d'autres informations comme la version du logiciel. Pour accéder à l'écran Informations, consultez le guide suivant.

1. Appuyez sur **Menu** sur le panneau de contrôle de l'OSD du projecteur ou sur la télécommande pour afficher le **Menu principal**. Faites défiler sur le menu **Information** en utilisant ▲ ou ▼ et appuyez sur ↵.



2. Le menu **Temps d'utilisation** apparaît par défaut. Les éléments du menu dans cet écran peuvent être affichés et ne peuvent pas être modifiés.



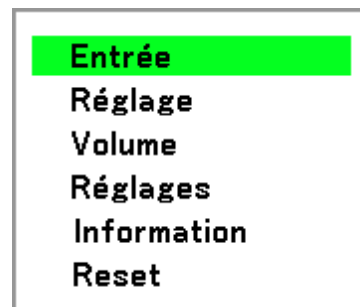
3. Appuyez sur **Annuler** ou **Menu** pour revenir à l'image projetée.

Ajuster Position/Total points/Sync Fine

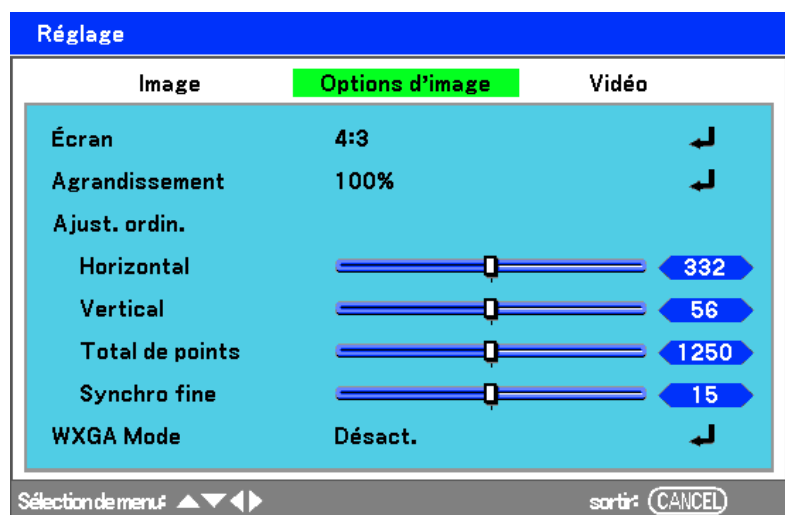
Position/Total points/Sync Fine et Correction du trapèze peuvent être ajustées manuellement à partir du panneau de contrôle du projecteur ou à partir de la télécommande. Consultez le guide suivant pour ajuster la distorsion manuellement.

Ajuster Position/Total points/Sync fine à l'aide du panneau de contrôle de l'OSD

1. Appuyez sur le bouton **Menu** pour ouvrir le menu Principal. Sélectionnez le menu **Réglage** en utilisant ▲ ou ▼ et appuyez sur ◀ pour afficher le menu **Réglage**.



2. Dans le menu **Réglage**, appuyez sur ◀ ou ▶ pour sélectionner Options d'Image Options et faites défiler en utilisant ▲ ou ▼ sur **Horizontal**, **Vertical**, **Total de points**, ou **Synchro fine**.



3. Ajustez les barres de défilement **Horizontal**, **Vertical**, **Total de points**, ou **Synchro fine** en utilisant les boutons de sélection ▲ ▼ ◀ ▶.
4. Appuyez sur **Annuler** ou **Menu** pour revenir à l'image projetée.

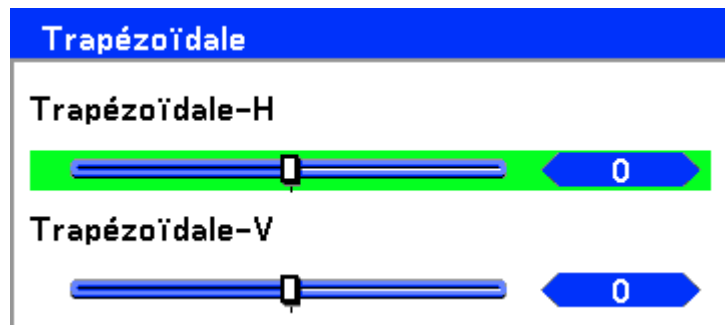
Corriger la distorsion en utilisant la télécommande

Important :

Lors de l'ajustement de la distorsion, placez le projecteur dans la position suivante.

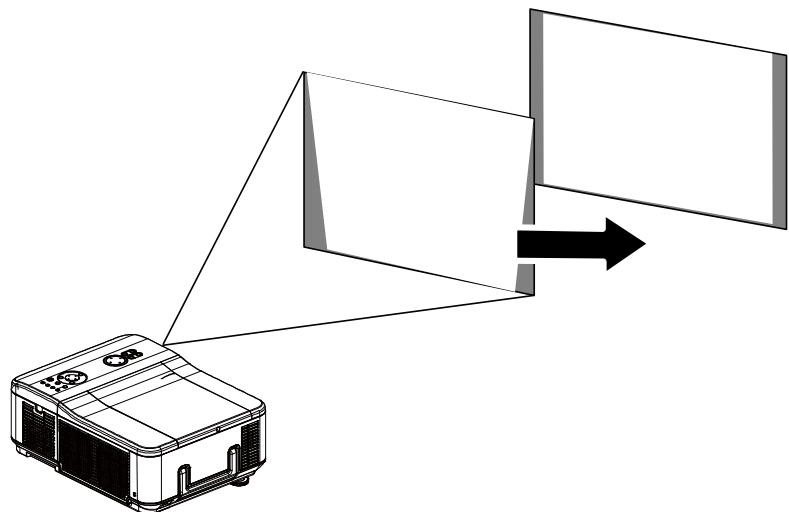
- **Horizontale:** définit le centre de l'objectif
- **Verticale:** définit le haut maximum

1. Appuyez sur le bouton **Distorsion** pour afficher la fenêtre Trapèze.



2. Ajustez les barres de défilement **Horizontal** et **Vertical** en utilisant les boutons de sélection ▲▼◀▶.

3. Ajustez les barres glissantes jusqu'à ce que l'écran trapézoïdal ait une forme régulière (voir diagramme).



4. Appuyez sur **Annuler** ou **Menu** pour revenir à l'image projetée.

Remarque :

Maintenir le bouton **Distorsion** pendant 2 secondes pour réinitialiser les valeurs du trapèze par défaut.

AJUSTEMENT	HORIZONTAL	VERTICAL
Trapèze	Max. +/- 35° approx.	Max. +/- 40° approx.

Les conditions suivantes sous lesquelles l'angle maximum est atteint:

- Quand l'objectif standard (GB940G) est utilisé.
- Quand le déplacement de l'objectif est positionné sur H pour le centre et V pour déplacement de 0,5.
- Quand le déplacement de l'objectif est utilisé et que vous n'obtenez pourtant pas les conditions mentionnées plus haut (H pour le centre et V pour déplacement de 0,5), vous ne pouvez pas ajuster correctement le déplacement de l'objectif.
- L'image est projetée en mode Large.
- La résolution est WXGA.

Remarque :

Une résolution supérieure à WXGA réduit la plage ajustable.

Les éléments du menu doivent être définis comme suit:

- Aspect Ratio 16:10

Horizontal et Vertical sont ajustés séparément.

Une combinaison des deux réglages réduit la plage réglable.

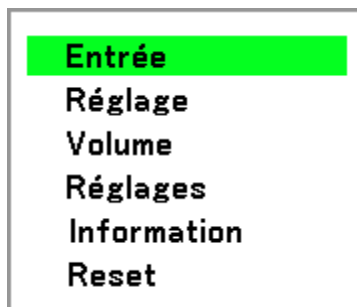
Empêcher l'utilisation non autorisée du projecteur

Le projecteur est équipé d'une fonction de sécurité intégrée pour verrouiller les panneaux de contrôle de l'OSD et pour ignorer le fonctionnement de la télécommande. La fonction de sécurité n'a pas de mot clé par défaut; lors que la première activation de la fonction de sécurité, l'utilisateur doit définir un mot clé.

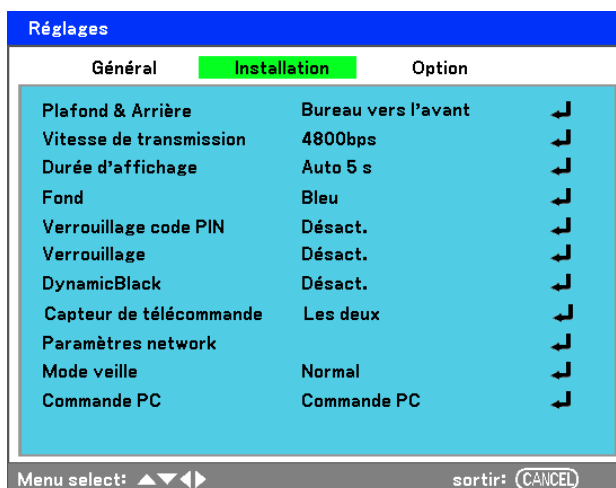
Verrouillage du projecteur

Pour configurer le mot clé de sécurité, consultez le guide suivant.

1. Appuyez sur **Menu** sur le panneau de contrôle OSD ou sur la télécommande pour afficher le **Menu principal**. Allez sur le menu **Réglages** en utilisant ▲ ou ▼ et appuyez sur ↵.



2. Le menu **Réglages** s'affiche. Sélectionnez l'onglet **Installation** en utilisant ◀ ou ▶.



3. Sélectionnez **Verrouillage code PIN** en utilisant ▲ ou ▼. Appuyez sur ↵. Vous êtes invité à activer la fonction Verrouillage du code PIN. Sélectionnez **Activé** en utilisant ▲ ou ▼. Sélectionnez **OK** et appuyez sur ↵.



4. La fenêtre du code PIN s'affiche. Entrez un code PIN de 4 à 10 caractères en utilisant ▲▼◀▶. Les caractères du code PIN se transforment en "*". Appuyez sur ◀.

5. Une fois que le code PIN est correctement entré, un écran de confirmation s'affiche. Entrez le même mot de passe que dans l'étape précédente et notez-le pour pouvoir le consulter ultérieurement. Appuyez sur ◀. Un message d'activation de sécurité s'affiche. Sélectionnez **Annuler** ou **Menu** pour revenir au menu **Réglages** ou sélectionnez **OK** pour activer la sécurité.

Attention :

Quand vous avez défini ou modifié le code PIN, notez-le dans un mémo et conservez-le soigneusement. Si vous oubliez votre code PIN, le projecteur ne pourra plus être allumé. Contactez votre vendeur ou le service clientèle.

Déverrouillage du projecteur

Pour déverrouiller le projecteur, consultez le guide suivant.

1. Quand le projecteur est verrouillé, par requête pendant son fonctionnement ou lors du démarrage, le message verrouillé est affiché.

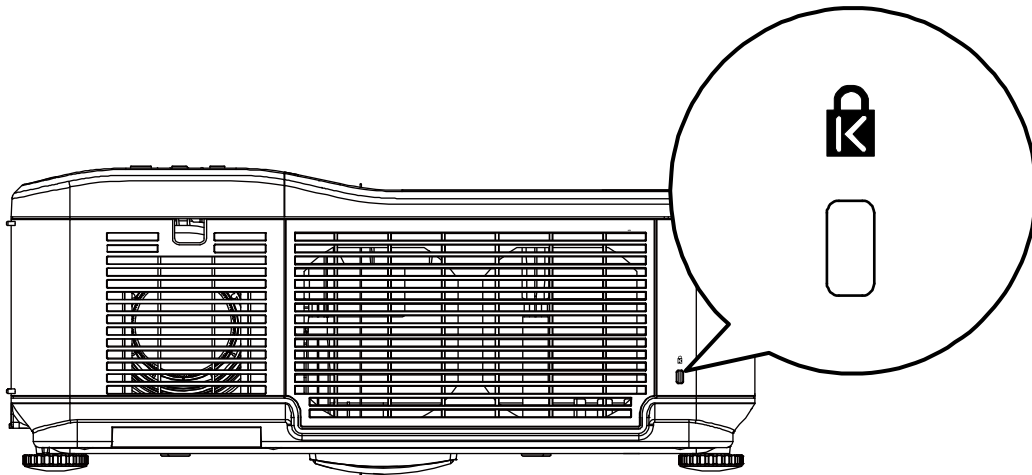
Projecteur verrouillé. Taper votre code PIN.

2. Pour déverrouiller le projecteur, appuyez sur **Menu** sur le panneau de contrôle ou la télécommande. La fenêtre du code PIN s'affiche. Entrez le code PIN préalablement défini pour activer le projecteur.

Utiliser le verrouillage physique

Utiliser le verrou Kensington

Si vous êtes concerné par la sécurité, attachez le projecteur à un objet fixe avec la fente Kensington et un câble de sécurité.



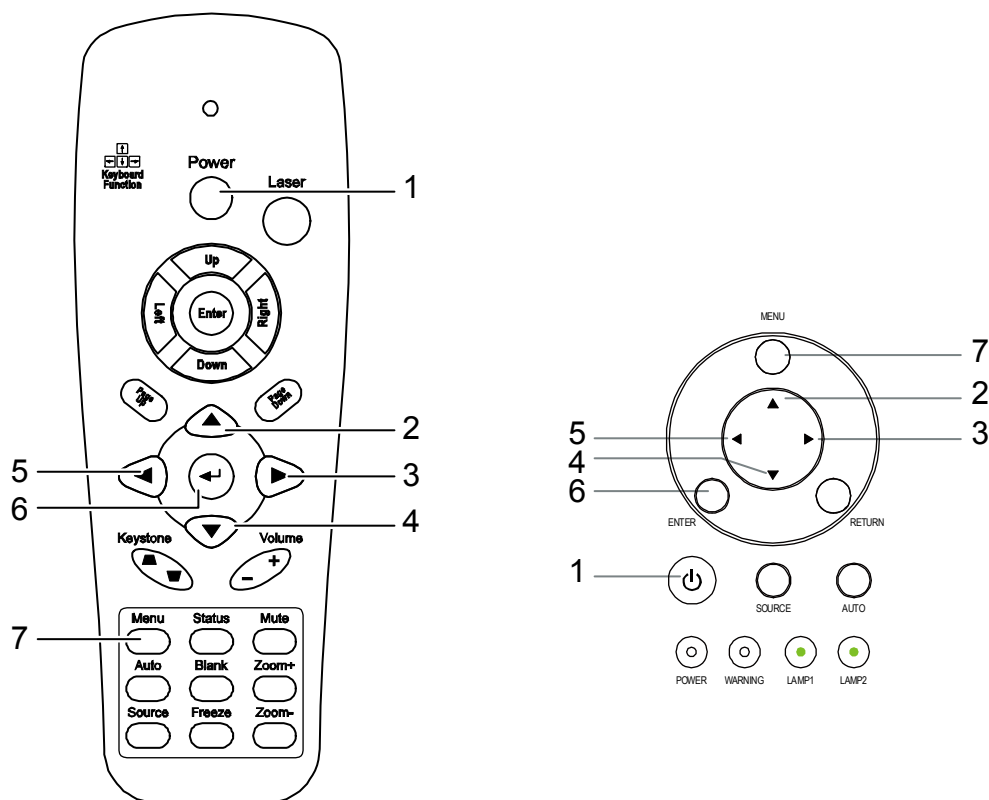
UTILISER L'AFFICHAGE SUR ECRAN (OSD)

Utiliser les menus

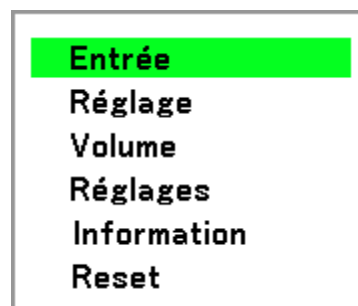
Le projecteur a un affichage sur écran (OSD) pour effectuer des réglages d'image et changer divers paramètres.

Parcourir l'OSD

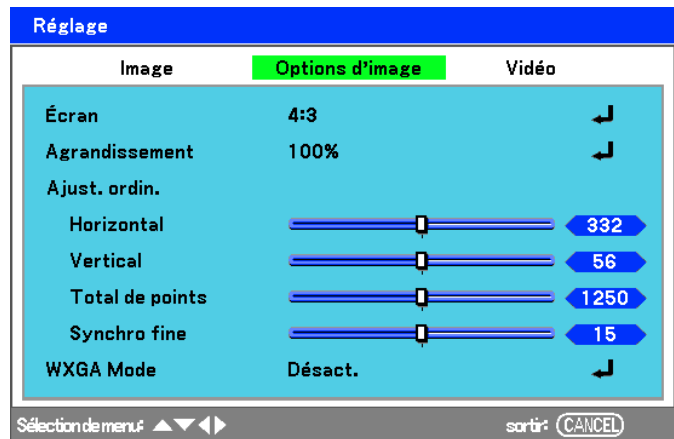
Vous pouvez utiliser la commande à distance ou les boutons sur le dessus du projecteur pour parcourir et changer l'OSD. L'illustration suivante montre les boutons correspondants de la télécommande et du projecteur.



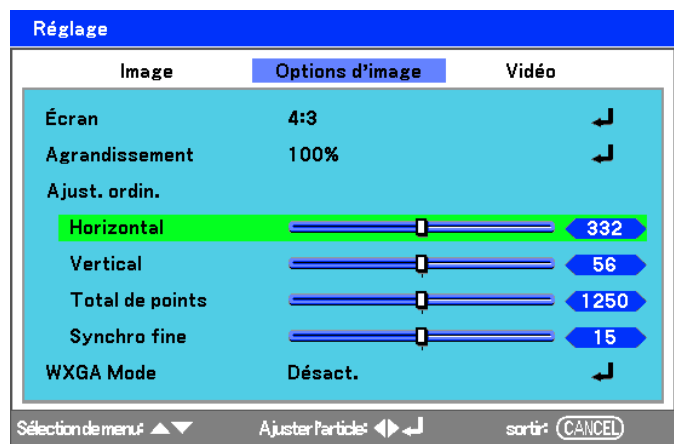
1. Pour ouvrir l'OSD, appuyez sur le bouton **Menu** sur le panneau de contrôle de l'OSD ou sur la télécommande. Il y a six menus. Appuyez sur les boutons curseur ▲ ou ▼ pour vous déplacer à travers les menus et ← pour accéder au menu souhaité.



2. Appuyez sur le bouton curseur ◀ ou ▶ pour vous déplacer à travers les menus secondaires.



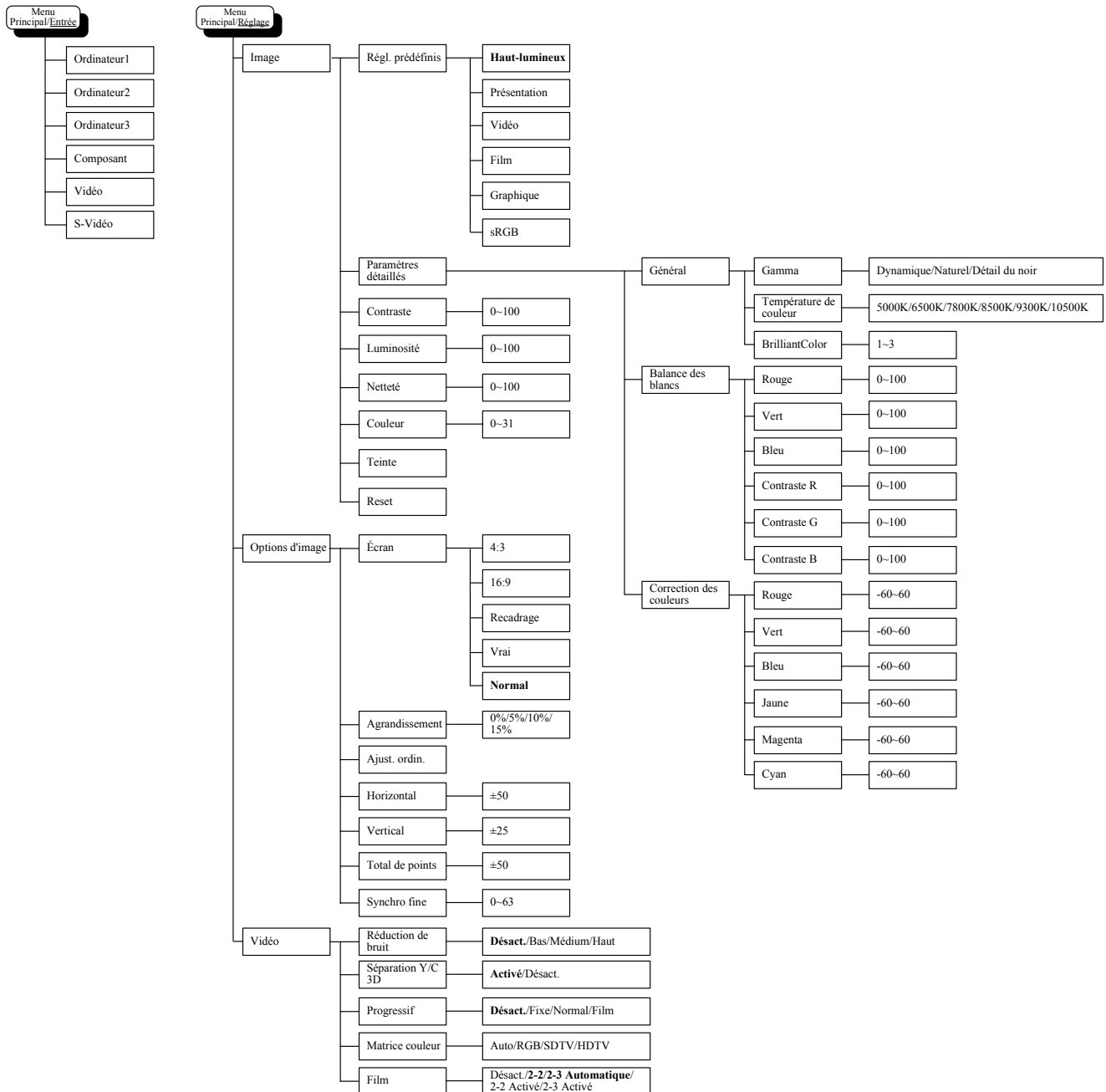
3. Appuyez sur ▲ ou ▼ pour sélectionner les éléments du menu et ◀ ou ▶ pour changer les valeurs des paramètres. Appuyez sur ↵ pour confirmer le nouveau paramètre.

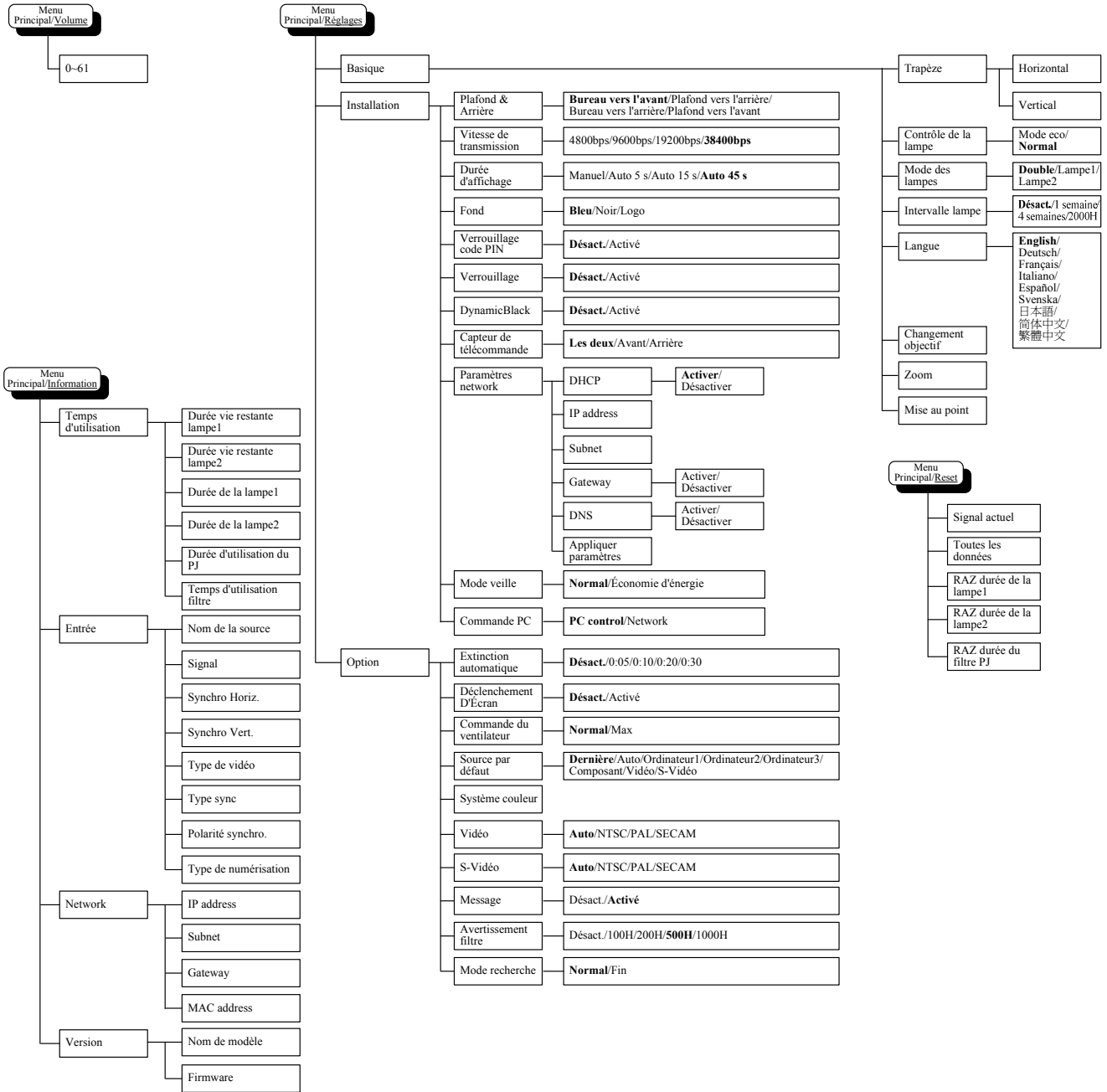


4. Appuyez sur **Annuler** ou **Menu** pour fermer l'OSD ou quitter un sous-menu.

Arborescence du menu

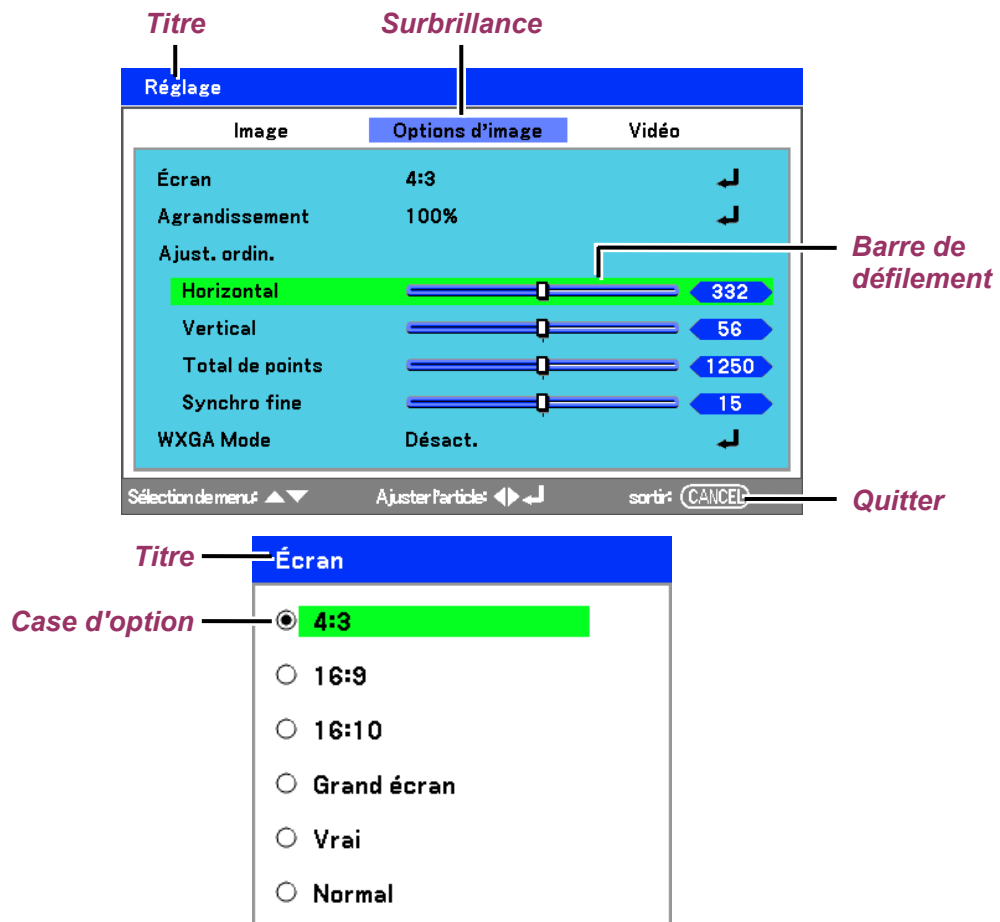
Utilisez les illustrations suivantes pour trouver rapidement un réglage ou déterminer la plage d'un réglage.





Éléments du menu

Certains menus et fenêtres contiennent une large quantité d'informations dans une petite zone. Consultez le guide suivant pour parcourir les options plus facilement.

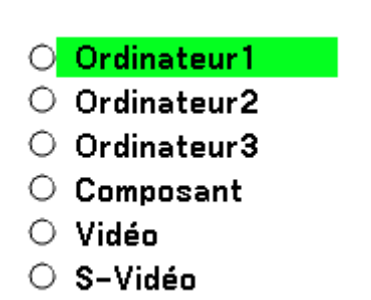


Les fenêtres de Menu ou de dialogue contiennent généralement les éléments suivants:

ETIQUETTE	ÉLÉMENT	DESCRIPTION
1.	Titre	Indique le titre du menu.
2.	Surbrillance	Indique le menu ou l'élément sélectionné.
3.	Case d'option	Cliquez sur ce bouton rond pour sélectionner une option dans la boîte de dialogue.
4.	Barre de défilement	Indique une représentation des valeurs réglables.
5.	Quitter	Retournez au menu précédent.

Descriptions et fonctions du menu d'entrée

Le menu **Entrée** affiche toutes les sources d'image prises en charge.



Sélectionnez la source requise dans le menu en utilisant ▲ ou ▼ et appuyez sur ← pour confirmer.

ELÉMENT	DESCRIPTION
Ordinateur 1	Sélectionnez la source connectée à l'entrée de Ordinateur 1 (voir Connecter votre PC ou Macintosh en page 17).
Ordinateur 2	Sélectionnez la source connectée à l'entrée de Ordinateur 2 (voir Connecter votre PC ou Macintosh en page 17).
Ordinateur 3	Sélectionnez la source connectée à l'entrée de Ordinateur 3 (voir Connecter votre PC ou Macintosh en page 17).
Composant	Sélectionnez la source connectée à l'entrée de Composant (voir Connecter votre lecteur DVD avec la sortie Composant en page 19).
Vidéo	Sélectionnez la source connectée à l'entrée Vidéo (voir Connecter votre lecteur VCR ou lecteur de disque laser en page 20).
S-Vidéo	Sélectionnez la source connectée à l'entrée S-Vidéo (voir Connecter votre lecteur VCR ou lecteur de disque laser en page 20).

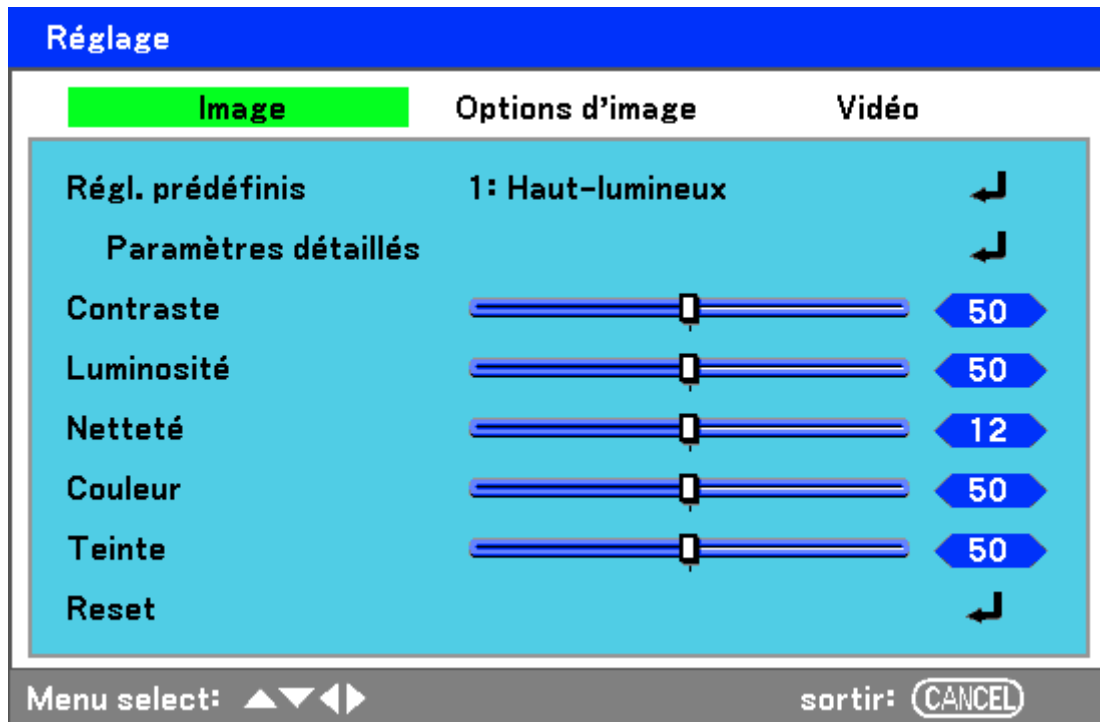
Descriptions et Fonctions du menu Réglage

Le menu **Réglage** contient l'ensemble des paramètres du projecteur pour la sortie de l'image tels que netteté, agrandissement et matrice de couleur.

Trois onglets sont accessibles grâce au menu **Réglage**, **Image**, **Options d'image** et **Vidéo**.

Menu Image

Le menu **Image** est utilisé pour modifier les paramètres des images et vous pouvez y accéder depuis le menu **Réglage**.

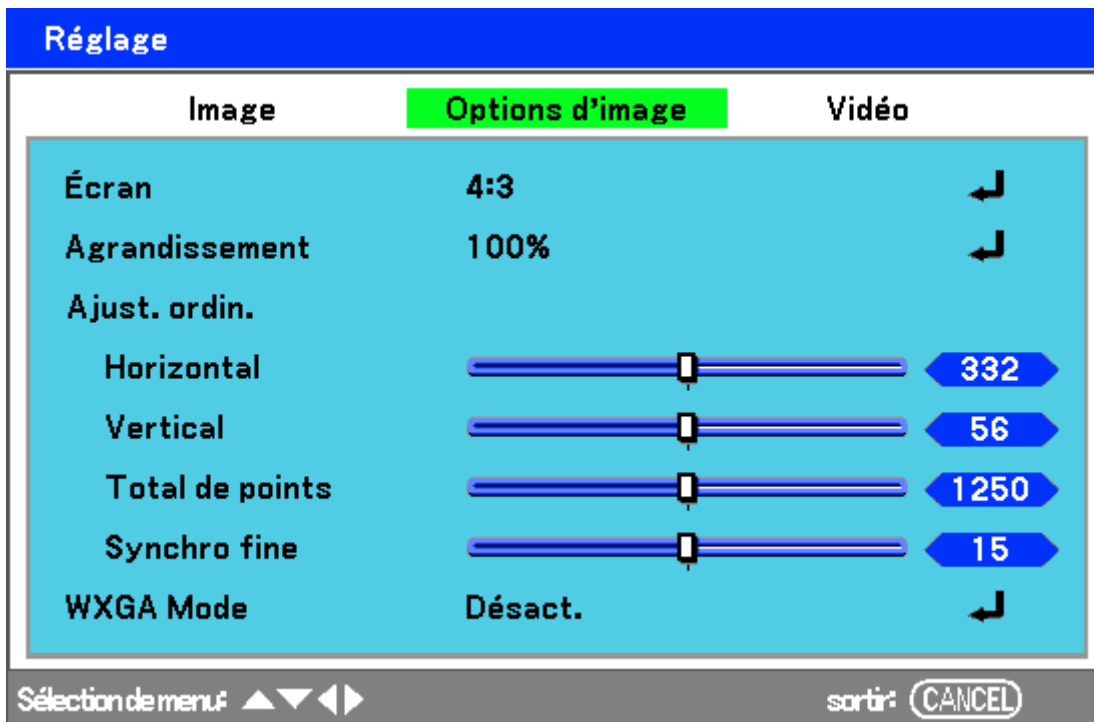


Les tableaux suivants listent toutes les fonctions avec une description et le paramètre par défaut.

ELÉMENT	DESCRIPTION
Régl. prédéfinis	Sélectionnez un ensemble de valeurs prédéfinies en utilisant ◀ ou ▶ dans la liste. Remarquez que les valeurs ci-dessous changeront en fonction de la sélection prédéfinie.
Paramètres détaillés	Voir Descriptions et fonctions du menu Paramètres détaillés en page 55.
Contraste	Ajuste la valeur du contraste en utilisant ◀ ou ▶ pour mettre en surbrillance les différences entre les zones lumineuses et sombres de l'image.
Luminosité	Ajuste la valeur de la luminosité en utilisant ◀ ou ▶ pour éclaircir ou assombrir l'image.
Netteté	Ajuste la valeur de la netteté en utilisant ◀ ou ▶ pour rendre plus net ou plus flou les bords entre les couleurs et les objets.
Couleur	Ajuste la valeur de la couleur en utilisant ◀ ou ▶ pour augmenter ou diminuer la couleur de l'image.
Teinte	Ajuste la valeur de la Teinte en utilisant ◀ ou ▶ pour augmenter ou diminuer la tonalité de la couleur de l'image.
Reset	Les paramètres et réglages sont définis sur les paramètres d'usine initiaux.

Menu Options d'image

Le menu **d'Options d'image** est utilisé pour configurer les options de l'image telles que la position de l'écran et le Format de l'image. Accédez à l'**onglet options d'image** dans le menu **Réglage**.

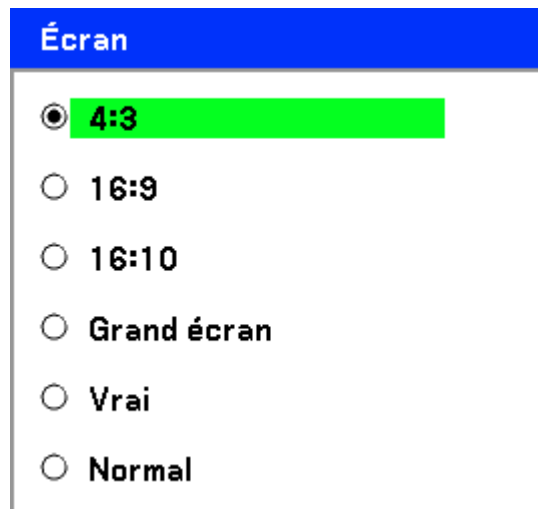


Les tableaux suivants listent toutes les fonctions avec une description et le paramètre par défaut.

ELÉMENT	DESCRIPTION
Écran	Sélectionnez Ecran en utilisant ◀ ou ▶ dans la liste (voir page 51).
Agrandissement	Définit la valeur de l'agrandissement en utilisant ◀ ou ▶ (voir page 51).
Ajust. ordin.	<p>Ajustez les valeurs de la position en utilisant les curseurs.</p> <p>Horizontal: Ajuste horizontalement l'emplacement de l'image en utilisant ◀ ou ▶.</p> <p>Vertical: Ajuste verticalement l'emplacement de l'image en utilisant ◀ ou ▶.</p> <p>Total de points: Ajuste finement l'image de l'ordinateur ou retire des bandes verticales qui peuvent apparaître.</p> <p>Synchro fine: Ajuste la phase d'horloge ou réduit le bruit de la vidéo, le point ou diaphonie.</p> <div style="border: 1px solid black; padding: 5px; margin-top: 10px;"> <p>Remarque : Utilisez uniquement Synchro fine une fois que les paramètres de points total ont été modifiés.</p> </div>

Écran

L'option Écran permet d'ajuster le format d'image pour modifier l'apparence ou les proportions de l'image projetée.



4:3 – Écran standard TV (4:3), proportionnellement quatre unités de largeur pour trois unités de hauteur, quelque soit la taille de l'écran.

16:9 – Un Format de l'image d'écran large pour la vidéo.

16:10 – Rogne l'image.

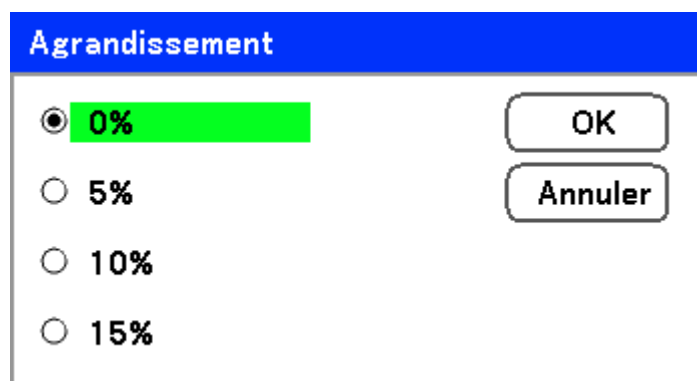
Grand écran – Réduit la taille de l'image afin d'afficher l'aspect réel avec bandes noires en haut et au bas de l'écran.

Vrai – Affiche l'image actuelle dans sa vraie résolution.

Normal – Affiche l'image actuelle dans son format d'image.

Agrandissement

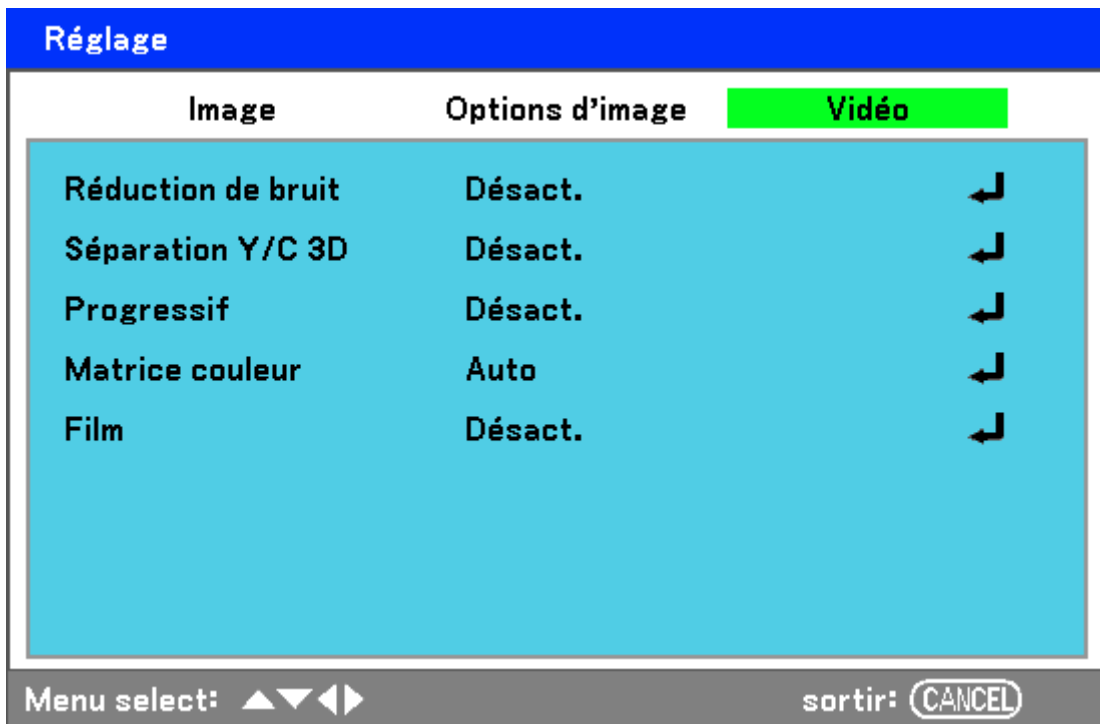
Les images vidéo excèdent généralement la taille de l'écran d'affichage. Le bord de l'image peut ou peut ne pas être affiché correctement. La zone frontière qui est découpée peut être ajustée en utilisant le menu Agrandissement.



Définissez le pourcentage d'agrandissement entre 0 – 15% pour compenser les différentes tailles d'écran.

Menu Vidéo

Le menu **Vidéo** est utilisé pour configurer les options de l'image telles que Film. Accédez à l'onglet **Vidéo** dans le menu **Réglage**.

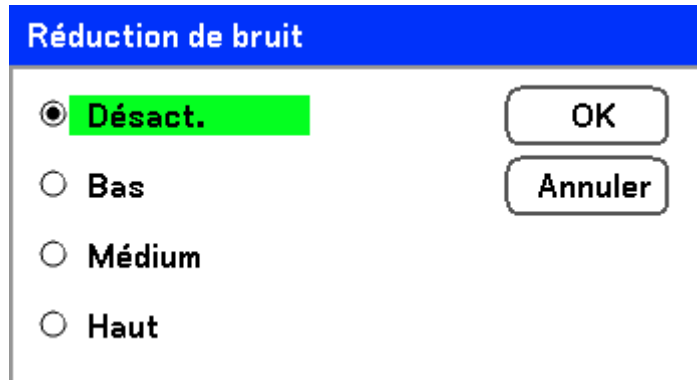


Les tableaux suivants listent toutes les fonctions avec une description et le paramètre par défaut. Une description détaillée suit le tableau.

ÉLÉMENT	DESCRIPTION
Réduction de bruit	Sélectionnez le mode Réduction de bruit (voir page 53).
Séparation Y/C 3D	Sélectionnez le mode Séparation Y/C 3D (voir page 53).
Progressif	Sélectionnez le mode Progressif (voir page 53).
Matrice couleur	Sélectionnez le mode Matrice couleur (voir page 54).
Film	Sélectionnez le mode Film (voir page 54).

Réduction de bruit

Pour sélectionner le niveau de réduction de bruit requis.

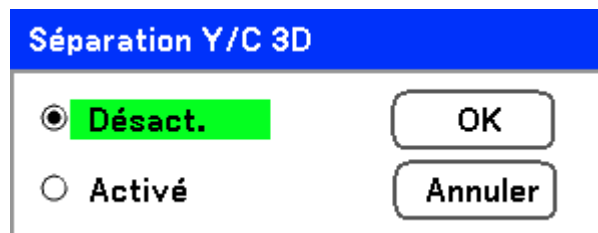


Le menu "Réduction de bruit" présente quatre options de sélection : "Désact." (sélectionnée), "Bas", "Médium" et "Haut". À droite du menu se trouvent deux boutons : "OK" et "Annuler".

Plage: Désact., Bas, Médium, Haut.

Séparation Y/C 3D

Séparation Y/C 3D sépare le signal composite en signal Y (luminosité) et C (couleur), et peut aider à produire des images plus claires et plus nettes sans recouvrement des couleurs (effet arc-en-ciel).

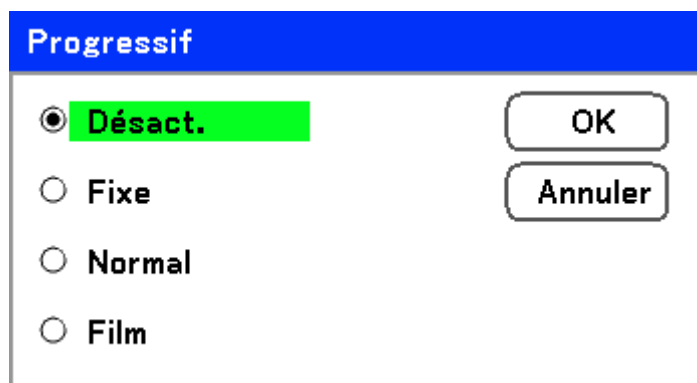


Le menu "Séparation Y/C 3D" présente deux options de sélection : "Désact." (sélectionnée) et "Activé". À droite du menu se trouvent deux boutons : "OK" et "Annuler".

Définissez Séparation Y/C 3D sur Activé ou Désact..

Progressif

Progressif convertit une image entrelacée en une image de balayage progressif.



Le menu "Progressif" présente quatre options de sélection : "Désact." (sélectionnée), "Fixe", "Normal" et "Film". À droite du menu se trouvent deux boutons : "OK" et "Annuler".

Sélectionnez la forme de Désentrelacement requis:

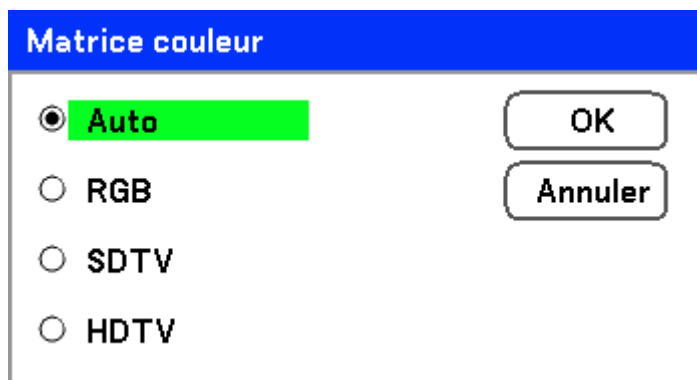
Fixe – À sélectionner pour des images fixes telles que des projections de diapos ou de captures d'écran.

Normal – Sélectionnez Normal pour une projection non spécialisée.

Film – À sélectionner pour la projection de film.

Matrice couleur

La matrice couleur définit la quantité des composants trois-couleurs R (rouge), V (vert), et B (bleu) en un seul point dans l'espace de couleur.



Matrice couleur

Auto

RGB

SDTV

HDTV

OK

Annuler

Sélectionnez à partir de ce qui suit:

Auto – Auto sélectionne la matrice de couleur.

RGB – Définit la matrice de couleur en RVB, s'utilise pour l'écran de PC ou l'imagerie d'appareil photo.

SDTV – Définit la matrice de couleur en SDTV, s'utilise pour l'imagerie de définition standard.

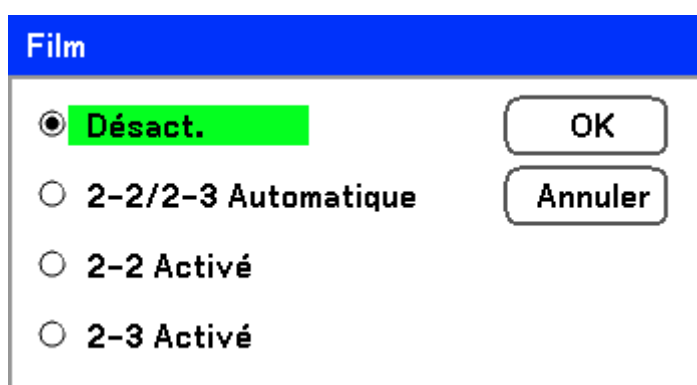
HDTV – Définit la matrice de couleur en HDTV, s'utilise pour l'imagerie haute définition.

Film

Film aide à convertir les images animées en vidéo. Le processus ajoute des images supplémentaires à l'image pour augmenter la vitesse de lecture d'image.

Remarque :

Cette fonctionnalité est disponible uniquement quand Progressif est activé et le signal SDTV est sélectionné.



Film

Désact.

2-2/2-3 Automatique

2-2 Activé

2-3 Activé

OK

Annuler

Sélectionnez à partir de ce qui suit:

Désact. – Le mode Film est désactivé.

2-2/2-3 Automatique – Détecte la méthode de correction pull-down.

2-2 Activé – Utilise la méthode de correction 2-2 pull-down.

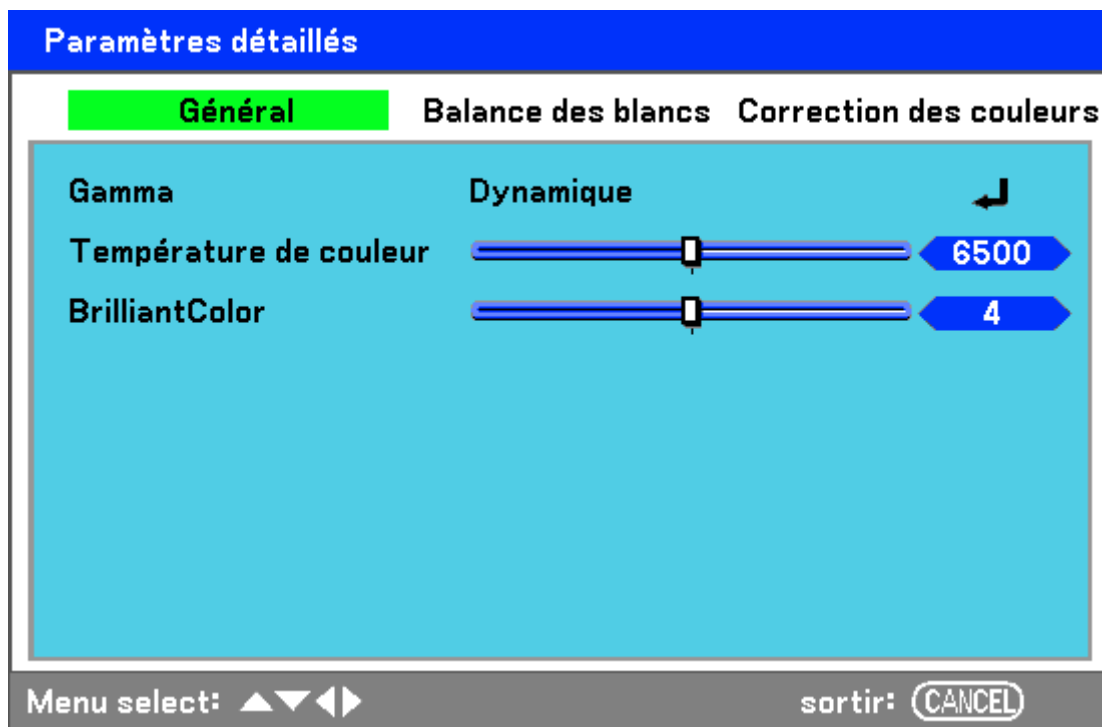
2-3 Activé – Utilise la méthode de correction 2-3 pull-down.

Descriptions et fonctions du menu Paramètres détaillés

Le menu **Paramètres détaillés** contient les options d'ajustement de couleurs de base et avancées telles que la correction gamme, le contraste de la couleur et la correction de la couleur.

Général

L'onglet **Général** contient les paramètres généraux tels que la correction gamma et la température de couleur. L'accès à l'onglet **Général** se fait à l'aide du menu **Paramètres détaillés**.

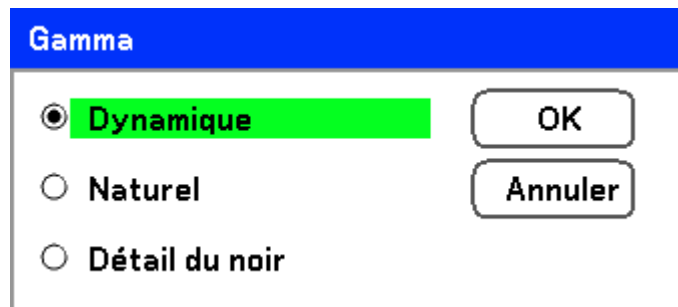


Le tableau suivant liste toutes les fonctions avec une brève description.

ELÉMENT	DESCRIPTION
Gamma	Sélection du mode Correction gamma (voir page 56).
Température de couleur	Déplacez la barre de défilement gauche ou droite pour régler la valeur de la température de couleur en Kelvin (K). Pour compenser la quantité de lumière disponible. La lumière du jour est approximativement de 5500K.
BrilliantColor	Déplacez la barre de défilement gauche ou droite pour régler la valeur de BrilliantColor™. BrilliantColor étend la plage d'exposition et rend les détails plus nets pour donner des images sans grain.

Gamma

Gamma permet d'ajuster l'intensité de lumière (luminosité) d'une image afin qu'elle ressemble le plus possible à la source.



Sélectionnez à partir de ce qui suit:

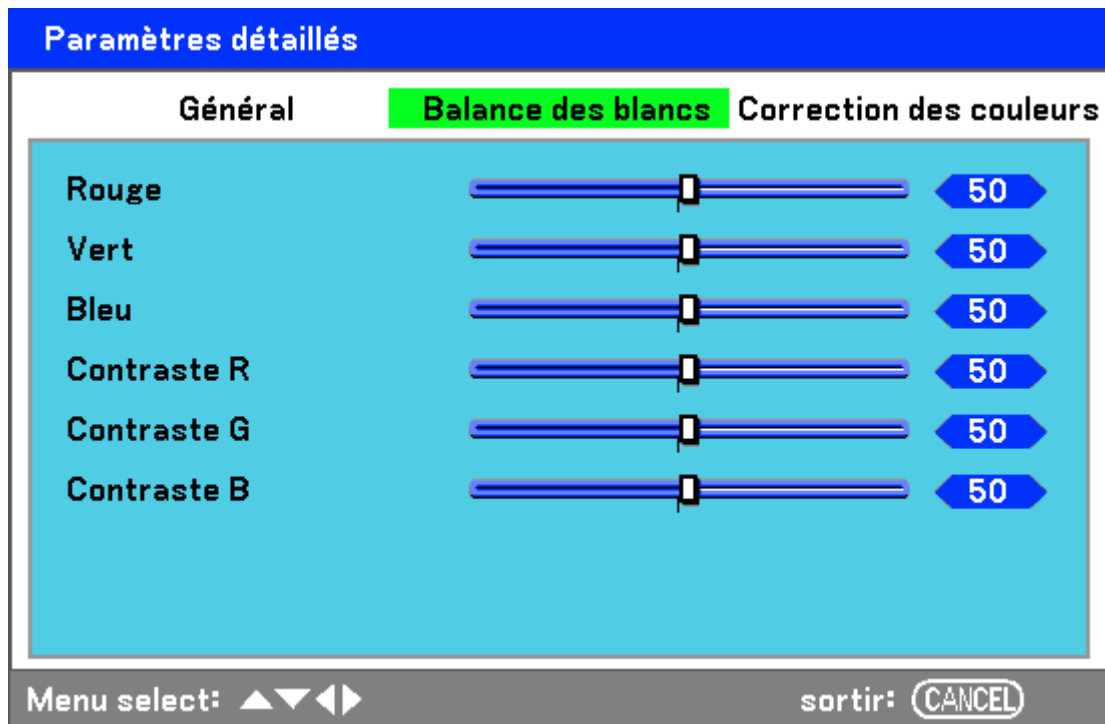
Dynamique – Permet au projecteur de modifier automatiquement la correction gamma.

Naturel – Tente d'émuler la source originale aussi précisément que possible.

Détail du noir – Détail du noir souligne plus clairement les limites entre les zones claires et foncées de l'image.

Balance des blancs

Balance des blancs permet au projecteur de compenser les différentes couleurs de lumière émise par différentes sources de lumière.

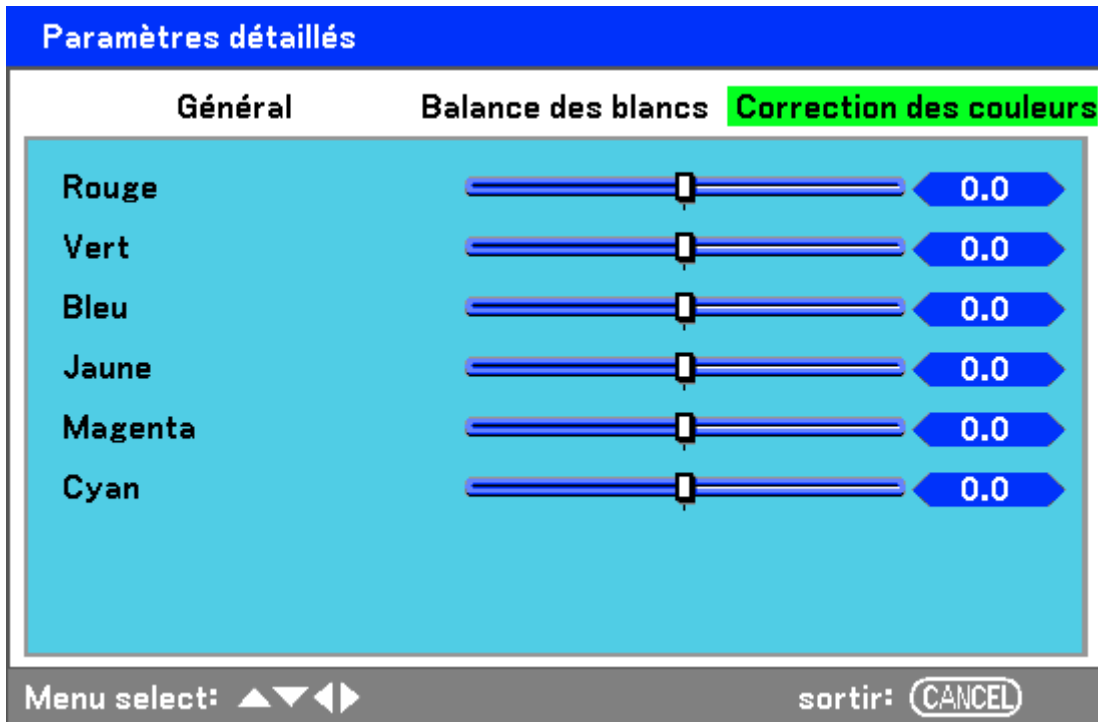


Le tableau suivant liste toutes les fonctions avec une brève description.

ELÉMENT	DESCRIPTION
Rouge	Définir la valeur pour compenser les sources de lumière rouge.
Vert	Définir la valeur pour compenser les sources de lumière verte.
Bleu	Définir la valeur pour compenser les sources de lumière bleue.
Contraste R	Définir la valeur du Contraste R pour compenser les sources de lumière rouge.
Contraste G	Définir la valeur du Contraste G pour compenser les sources de lumière verte.
Contraste B	Définir la valeur du Contraste B pour compenser les sources de lumière bleue.

Correction des couleurs

L'onglet **Correction des couleurs** permet d'ajuster les valeurs de la couleur dans une image pour retirer les effets non désirés, d'améliorer la couleur, les caractéristiques ou d'ajouter un peu plus d'une couleur particulière.



Le tableau suivant liste toutes les fonctions avec une brève description.

ELÉMENT	DESCRIPTION
Rouge	Augmente ou diminue la quantité de rouge dans la sortie projetée en utilisant ◀ et ▶.
Vert	Augmente ou diminue la quantité de vert dans la sortie projetée en utilisant ◀ et ▶.
Bleu	Augmente ou diminue la quantité de bleu dans la sortie projetée en utilisant ◀ et ▶.
Jaune	Augmente ou diminue la quantité de jaune dans la sortie projetée en utilisant ◀ et ▶.
Magenta	Augmente ou diminue la quantité de magenta dans la sortie projetée en utilisant ◀ et ▶.
Cyan	Augmente ou diminue la quantité de cyan dans la sortie projetée en utilisant ◀ et ▶.

Descriptions et fonctions du menu Réglages

Les menus **Réglages** contiennent les paramètres les plus souvent utilisés durant l'installation et les options pour personnaliser la sortie générale du projecteur. Trois onglets sont accessibles à l'aide du menu **Réglages**, **Général**, **Installation** et **Option**.

Général

L'onglet **Général** contient les options de paramètres générales telles que les paramètres du mode des lampes et de langue de l'OSD, vous pouvez y accéder à l'aide du panneau de contrôle du projecteur ou avec la télécommande.

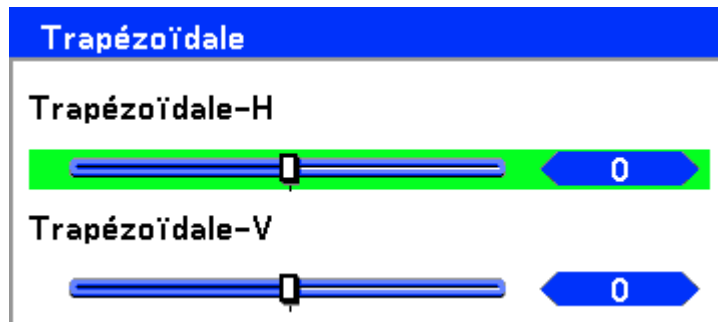


Le tableau suivant liste toutes les fonctions avec une brève description.

ÉLÉMENT	DESCRIPTION
Trapèze	Ajuster la distorsion trapézoïdale (voir page Trapèze 60).
Contrôle de la lampe	Sélectionner Contrôle de la lampe. Plage: Normal ou Eco.
Mode des lampes	Sélection de la configuration de la lampe. Plage: Double, Lampe1 ou Lampe2.
Intervalle lampe	Sélection de l'intervalle lampe. Plage: Désactivé, 1 semaine, 4 semaines ou 2000 heures.
Langue	Sélectionner la langue de l'OSD (voir Langue en page 61).
Changement objectif	Affiche la fenêtre Changement objectif (voir Ajuster la position de l'image manuellement en page 24).
Zoom	Affiche la fenêtre Zoom (voir Ajuster la Mise au point/Zoom manuellement en page 34).
Mise au point	Affiche la fenêtre Mise au point (voir Ajuster la Mise au point/Zoom manuellement en page 34).

Trapèze

La distorsion trapézoïdale peut être ajustée en sélectionnant cette option.



Sélectionnez Horizontal ou Vertical en utilisant ▲ ou ▼, puis utilisez ◀ ou ▶ pour ajuster l'apparence de l'image projetée.

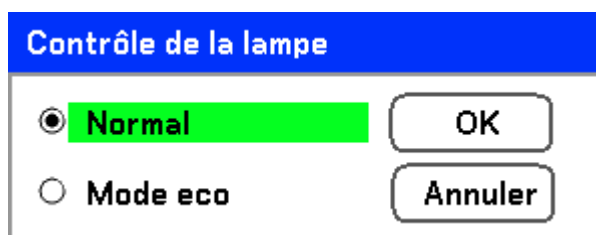
Remarque :

Lors du réglage du trapèze, placez le projecteur dans la position suivante.

- *Horizontale: définit le centre de l'objectif*
- *Verticale: définit le haut maximum*

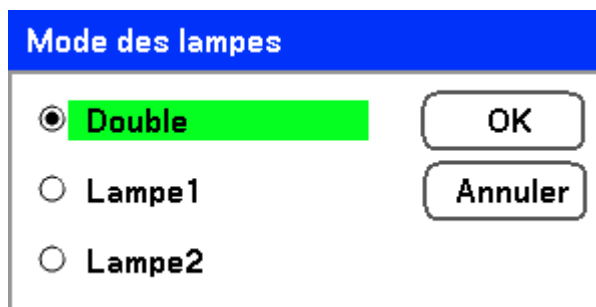
Contrôle de la lampe

Sélectionnez Normal ou Eco dans la fenêtre du mode Lampe. La durée de vie de la lampe peut être étendue en utilisant le mode Eco et le bruit du ventilateur peut être réduit.



Mode des lampes

Sélectionnez les lampes à utiliser pour la projection.



Sélectionnez à partir de ce qui suit:

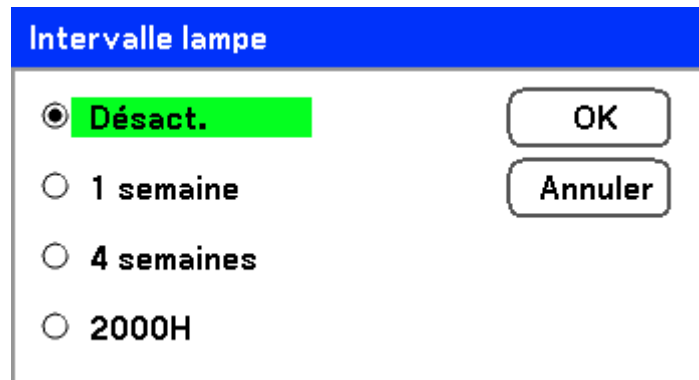
Double – Utilise les deux lampes simultanément.

Lampe1 – Utilise la Lampe1 uniquement.

Lampe2 – Utilise la Lampe2 uniquement.

Intervalle lampe

La durée pour régler l'utilisation de la lampe lorsque le mode Lampe double n'est pas sélectionné.



Intervalle lampe

Désact.

1 semaine

4 semaines

2000H

OK

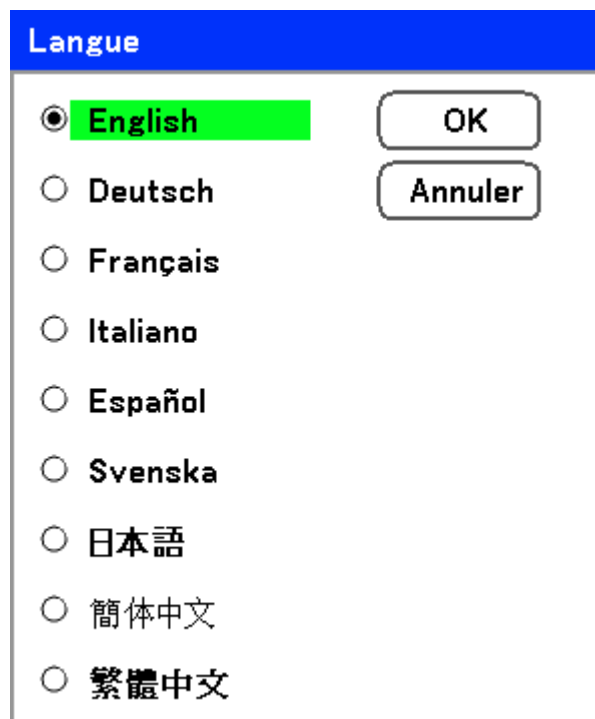
Annuler

Sélectionnez à partir de ce qui suit:

Désact., 1 semaine, 4 semaines et 2000H

Langue

Sélectionnez la langue de l'OSD à utiliser.



Langue

English

Deutsch

Français

Italiano

Español

Svenska

日本語

简体中文

繁體中文

OK

Annuler

Sélectionnez à partir de ce qui suit:

- **English**
- **Deutsch**
- **Français**
- **Italiano**
- **Español**
- **Svenska**
- **日本語**
- **简体中文**
- **繁體中文**

Installation

L'onglet **Installation** contient les options du menu pour les conditions de différentes configurations telles que l'orientation et le mode capteur distant et est accessible grâce au menu **Réglages**.



Le tableau suivant liste toutes les fonctions avec une brève description.

ÉLÉMENT	DESCRIPTION
Plafond & Arrière	Sélectionnez parmi quatre méthodes de projection selon le site de projection (voir Plafond & Arrière page 63).
Vitesse de transmission	Vitesse de transmission. Plage: 4800bps, 9600bps, 19200bps, 38400bps
Durée d'affichage	Sélectionner la Durée d'affichage. Plage: Manuel, Auto 5s, Auto 15s, Auto 45s
Fond	Sélection de l'apparence du Fond quand il n'y a aucun signal. Plage: bleu, noir ou logo
Verrouillage code PIN	Activer/désactiver le verrouillage du code PIN (voir Verrouillage code PIN en page 64).
Verrouillage	Active/désactive le verrouillage du panneau de contrôle. <div style="border: 1px solid black; padding: 5px;"> <p>Remarque :</p> <ul style="list-style-type: none"> • Ce Verrouillage du panneau de contrôle n'affecte pas les fonctions de la télécommande. • Lorsque le panneau de contrôle est verrouillé, appuyer et maintenir appuyé le bouton Cancel sur le boîtier du projecteur pendant environ 10 secondes. Le paramètre passera sur Désactivé. </div>

ELÉMENT	DESCRIPTION
DynamicBlack	DynamicBlack™ améliore le niveau de noir du projecteur. Le niveau de noir est la partie la plus noire d'une image et varie selon les appareils et les environnements. Activer/désactiver DynamicBlack.
Capteur de télécommande	Définir les champs du capteur de télécommande. Plage: Les deux, Avant, Arrière
Paramètres network	Ouvre l'onglet Paramètres network (voir Paramètres network en page 65).
Mode Veille	Sélectionner le mode Veille. Plage : Normal et Economiseur d'énergie
Commande PC	Permet la sélection du chemin pour la commande du PC. Plage : Commande PC ou Network.

Plafond & Arrière

Plafond & Arrière vous permet de définir la manière dont l'image est projetée.

Sélectionnez à partir de ce qui suit:

Bureau vers l'avant – Projection standard vers l'avant (par défaut).

Bureau vers l'arrière – Projection standard arrière. Permet au projecteur de produire une image de derrière l'écran en inversant l'image.

Plafond vers l'avant – Projection vers l'avant lors d'une installation au plafond. Permet la projection en inversant l'image lors d'une installation au plafond.

Plafond vers l'arrière – Projection arrière lors d'une installation au plafond. Permet la projection lors d'une installation au plafond en inversant et en renversant l'image.

Vitesse de transmission

Sélectionnez la vitesse de communication pour définir le débit de la connexion.

Remarque :

Les connexions avec un câble plus long peuvent nécessiter des paramètres plus petits.

Vitesse de transmission

4800bps

9600bps

19200bps

38400bps

OK

Annuler

Sélectionnez parmi les options suivantes :

- 4800bps
- 9600bps
- 19200bps
- 38400bps

Remarque :

En mode Réseau, la fonction Vitesse de transmission n'est pas disponible.

Durée d'affichage

Définit la durée d'affichage d'un menu.

The image shows a menu titled "Durée d'affichage" (Display Duration) with a blue header. It contains four radio button options: "Manuel" (selected and highlighted in green), "Auto 5 s", "Auto 15 s", and "Auto 45 s". To the right of the options are two buttons: "OK" and "Annuler".

Sélectionnez à partir de ce qui suit:

Manuel – Les menus restent à l'écran jusqu'à ce que le bouton **Menu** soit pressé à nouveau.

Auto 5 s – Le Menu est affiché pendant 5 secondes.

Auto 15 s – Le Menu est affiché pendant 15 secondes.

Auto 45 s – Le Menu est affiché pendant 45 secondes.

Fond

Fond vous permet d'afficher un écran bleu/noir quand il n'y a pas de signal. Le fond par défaut est bleu.

The image shows a menu titled "Fond" (Background) with a blue header. It contains three radio button options: "Bleu" (selected and highlighted in green), "Noir", and "Logo". To the right of the options are two buttons: "OK" and "Annuler".

Sélectionnez à partir de ce qui suit:

- Bleu
- Noir
- Logo

Verrouillage code PIN

Voir Empêcher l'utilisation non autorisée du projecteur en page [40](#).

The image shows a warning message box with a green triangle icon containing an exclamation mark. The text reads "Fonction de sécurité activée. Etes-vous sûr ?". Below the text are two buttons: "OK" and "Annuler".

Verrouillage

Activer/Désactiver la fonction de Verrouillage du panneau de contrôle pour les boutons du boîtier.

Remarque :

- Ce Verrouillage du panneau de contrôle n'affecte pas les fonctions de la télécommande.
- Lorsque le panneau de contrôle est verrouillé, appuyer et maintenir appuyé le bouton Cancel sur le boîtier du projecteur pendant environ 10 secondes. Le paramètre passera sur Désactivé.

Verrouillage

Désact.

Activé

OK

Annuler

DynamicBlack

DynamicBlack™ vous permet d'améliorer le niveau de noir du projecteur.

DynamicBlack

Désact.

Activé

OK

Annuler

Capteur de télécommande

Définit la plage de fonctionnement pour la télécommande sans fil.

Capteur de télécommande

Les deux

Avant

Arrière

OK

Annuler

Sélectionnez à partir de ce qui suit:

- Les deux
- Avant
- Arrière

Paramètre réseau

Voir Paramètres network en page 68.

Mode Veille

Deux modes veille sont disponibles: Normal et Economie d'énergie. Le mode Economie d'énergie vous permet de mettre le projecteur en veille pour consommer moins d'énergie qu'en mode Normal.



Remarque :

Assurez-vous de connecter le projecteur et l'ordinateur lorsque le projecteur est en mode veille et avant d'allumer l'ordinateur.

Sélectionnez à partir de ce qui suit:

- Normal
- Économie d'énergie

Remarque :

Les fonctions du serveur HTTP ne sont pas disponibles en mode Economie d'énergie.

La fonction MONITEUR OUT n'est pas disponible en mode Economie d'énergie.

Le contrôle via le connecteur Commande PC et le mode Réseau ne sont pas disponibles en mode Economie d'énergie. Pour le mode Commande PC et Réseau du projecteur, il est recommandé de laisser le projecteur en mode Normal.

Mode Normal:	Indicateur d'ALIMENTATION: Voyant orange
	Indicateur d'AVERTISSEMENT: Voyant vert
Mode Économiseur d'énergie:	Indicateur d'ALIMENTATION: Voyant Orange
	Indicateur d'AVERTISSEMENT: Eteint

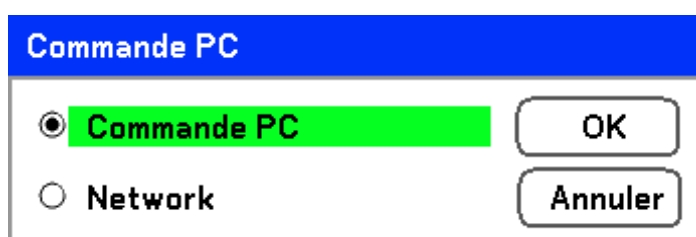
Commande PC

Cette fonction vous permet de sélectionner le chemin pour Commande PC (voir **Remarque :**

- Une image avec une résolution supérieure ou inférieure que la résolution native du projecteur (1280 x 800) sera compressée.
- Certains signaux Composite et Synchronisation sur vert peuvent ne pas être affichés correctement.
- Les signaux autres que ceux spécifiés dans le tableau ci-dessus peuvent ne pas être affichés correctement. Si cela se produit, changez le taux de rafraîchissement ou la résolution sur votre PC. Consultez la section d'aide des Propriétés d'affichage de votre PC pour les procédures.

(*1) Désentrelacement non pris en charge pour la source d'entrée entrelacée.

Codes Commandes PC et connexions de câble en page 95).



Remarque :

En mode Réseau, la fonction Vitesse de communication n'est pas disponible.

Sélectionnez à partir de ce qui suit:

- Commande PC
- Network

Paramètres network

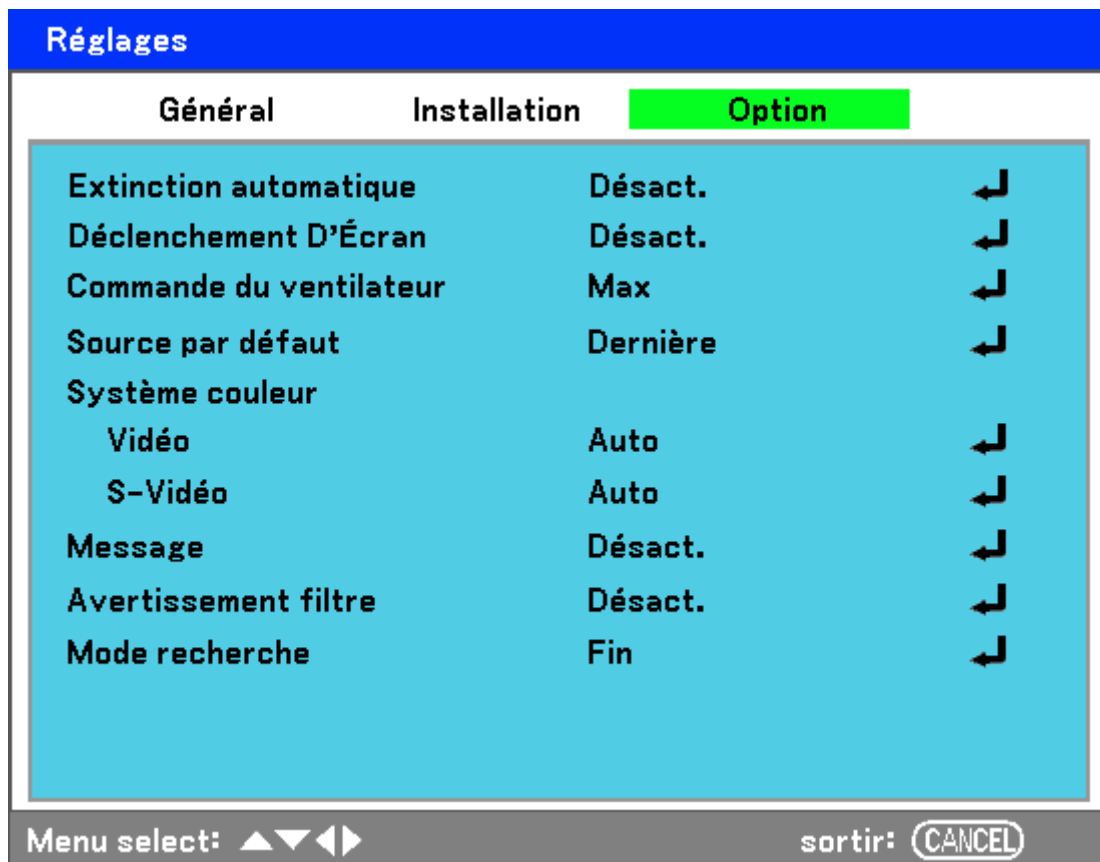
L'onglet **Paramètres Network** est accessible en utilisant l'onglet **Config/Installation** et contient les paramètres Network généraux.

Les tableaux suivants listent toutes les fonctions avec une description et le paramètre par défaut.

ELÉMENT	DESCRIPTION
DHCP	Sélectionnez une IP statique (Désactiver) ou le paramètre DHCP IP (Activer) en sélectionnant le bouton radio approprié.
IP address	Affiche l'adresse IP.
Subnet	Affiche le masque de sous réseau.
Gateway	Active ou désactive le paramètre de la passerelle réseau. Cliquez sur le bouton radio pour changer le paramètre.
DNS	Active ou désactive les paramètres du serveur DNS. Cliquez sur le bouton radio pour changer le paramètre.
Appliquer paramètres	Applique et enregistre les paramètres.

Option

L'onglet **Option** contient les divers paramètres du menu config tels que Gestion d'alimentation et Sélection de source par défaut et est accessible à l'aide du menu **Réglages**.



Les tableaux suivants listent toutes les fonctions avec une description et le paramètre par défaut.

ÉLÉMENT	DESCRIPTION
Extinction automatique	Sélectionnez la durée pendant laquelle le projecteur doit rester en attente avant de s'éteindre. Plage: Désactivé, 0:05, 0:10, 0:20, 0:30
Déclenchement D'Écran	Activez cet élément pour permettre au projecteur d'abaisser automatiquement l'écran de projection lors de la mise sous tension. Plage: activé ou désactivé
Commande du ventilateur	Sélectionner Commande du ventilateur. Plage : Normal ou Max (voir Commande du ventilateur page 70)
Source par défaut	Sélectionnez la source de projection par défaut. Plage: Dernière, Auto, Ordinateur1, Ordinateur2, Ordinateur3, Composant, Vidéo, S-Vidéo
Système couleur	Vidéo - sélectionnez le Système de Couleur Vidéo avec Auto, NTSC, PAL, et SECAM.
	S-Vidéo - sélectionnez le Système de Couleur S-Vidéo avec Auto, NTSC, PAL, et SECAM.
Message	Cette option active ou désactive les messages. Plage : Désactivé ou Activé
Avertissement filtre	Activer cet élément pour que le projecteur affiche un message lorsque le filtre à air a besoin d'être réparé. Plage: Désactivé, 100[H], 200[H], 500[H], 1000[H]
Mode recherche	Cette fonctionnalité définit le mode Ajuster Auto. Plage : Normal, Fin

Extinction automatique

Extinction automatique permet au projecteur de s'éteindre automatiquement si aucun signal n'est reçu par les entrées.

Extinction automatique

Désact.

00:05

00:10

00:20

00:30

OK

Annuler

Sélectionnez à partir de ce qui suit:

- Désact.
- 5 minutes
- 10 minutes
- 20 minutes
- 30 minutes

Déclenchement D'Écran

Activez Déclencheur D'Écran pour permettre au projecteur d'abaisser automatiquement l'écran de projection lors de la mise sous tension. Lors de la mise hors tension, Déclencheur D'Écran arrête d'envoyer un déclencheur basse tension au contrôleur d'écran et l'écran se soulève.

Déclenchement D'Écran

Désact.

Activé

OK

Annuler

Commande du ventilateur

La commande du ventilateur est utilisé pour définir la vitesse du ventilateur de refroidissement interne. Définissez la Vitesse du ventilateur sur Max pour des altitudes supérieures à 1500 mètres.

Commande du ventilateur

Normal

Max

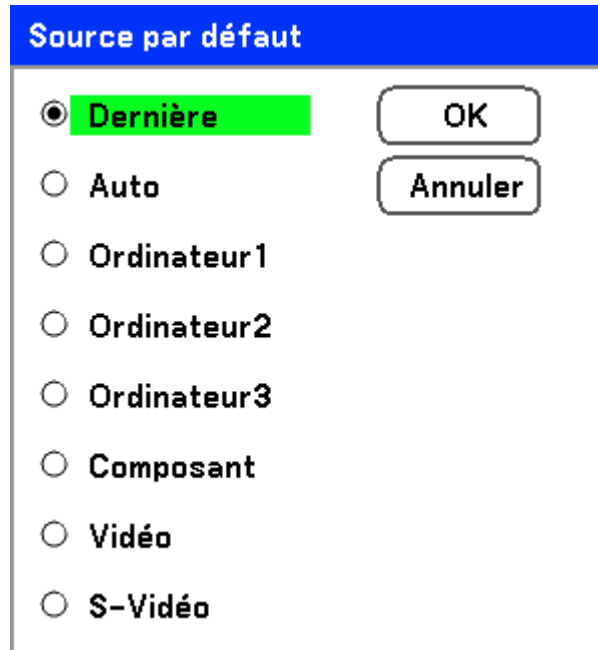
OK

Annuler

L'option Commande du ventilateur par défaut est **Normal**, ce qui permet au projecteur de détecter automatiquement les exigences du ventilateur. Pour des lieux où la température est élevée ou lors d'une utilisation prolongée, l'option **Max** est disponible offrant une meilleure capacité de refroidissement.

Source par défaut

La Source par défaut est la source image que le projecteur recherchera lors du démarrage.



Source par défaut

Dernière

Auto

Ordinateur1

Ordinateur2

Ordinateur3

Composant

Vidéo

S-Vidéo

OK

Annuler

Dernière – Utilise la source image la plus récemment utilisée.

Auto – Auto détecte la source image par défaut.

Ordinateur1/2/3 – Utilise Ordinateur1, 2 ou 3 comme source image par défaut.

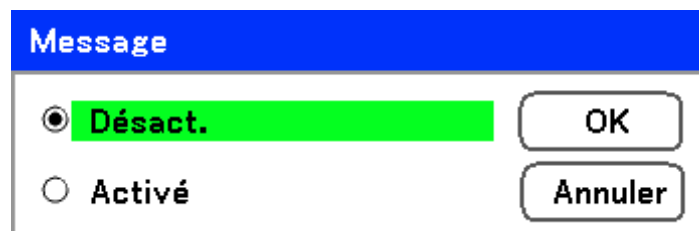
Composant – Utilise le dernier composant comme source image par défaut.

Vidéo – Utilise la dernière entrée vidéo comme source image par défaut.

S-Vidéo – Utilise la dernière entrée S-vidéo comme source image par défaut.

Message

Cette option active ou désactive les messages. Même si [Désact.] est sélectionné, le message suivant apparaîtra. "Projecteur verrouillé" quand la sécurité du projecteur est déverrouillée, le message disparaîtra.



Message

Désact.

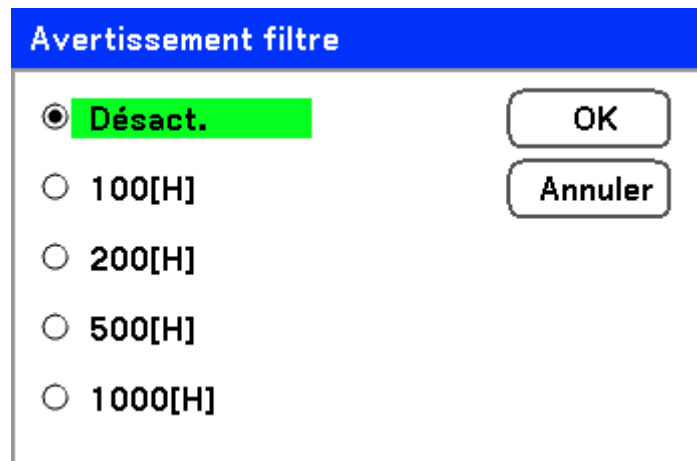
Activé

OK

Annuler

Avertissement filtre

Activer Avertissement filtre pour que le projecteur affiche un message lorsque le filtre à air a besoin d'être révisé.

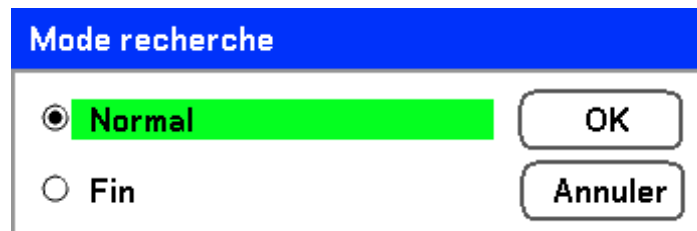


Le message ci-dessous apparaît lorsque la fonction est activée.

Veillez nettoyer le filtre.

Mode recherche

Cette fonctionnalité définit le mode Réglage Auto de sorte que l'image RVB puisse être ajustée automatiquement ou manuellement pour le bruit et la stabilité. Vous pouvez effectuer des réglages de deux manières : [Normal] et [Fin].



Normal : L'image RVB sera automatiquement ajustée. Sélectionnez normalement cette option (Par défaut).

Fin : Sélectionnez cette option si vous avez besoin d'un réglage fin. Il faut plus de temps pour basculer sur la source qu'avec le paramètre Normal.

Descriptions et fonctions du menu Information

Les **Informations** fournissent seulement des écrans offrant un accès rapide aux menus. Le menu Information contient quatre onglets distincts.

Temps d'utilisation

L'onglet **Temps d'utilisation** affiche des informations sur l'utilisation de la lampe et la durée de vie restante.

Information			
Temps d'utilisation	Entrée	Network	Version
Durée vie restante lampe1			50%
Durée vie restante lampe2			50%
Durée de la lampe1	1000[H]		
Durée de la lampe2	1000[H]		
Durée d'utilisation du PJ	1000[H]		
Temps d'utilisation filtre	1000[H]		

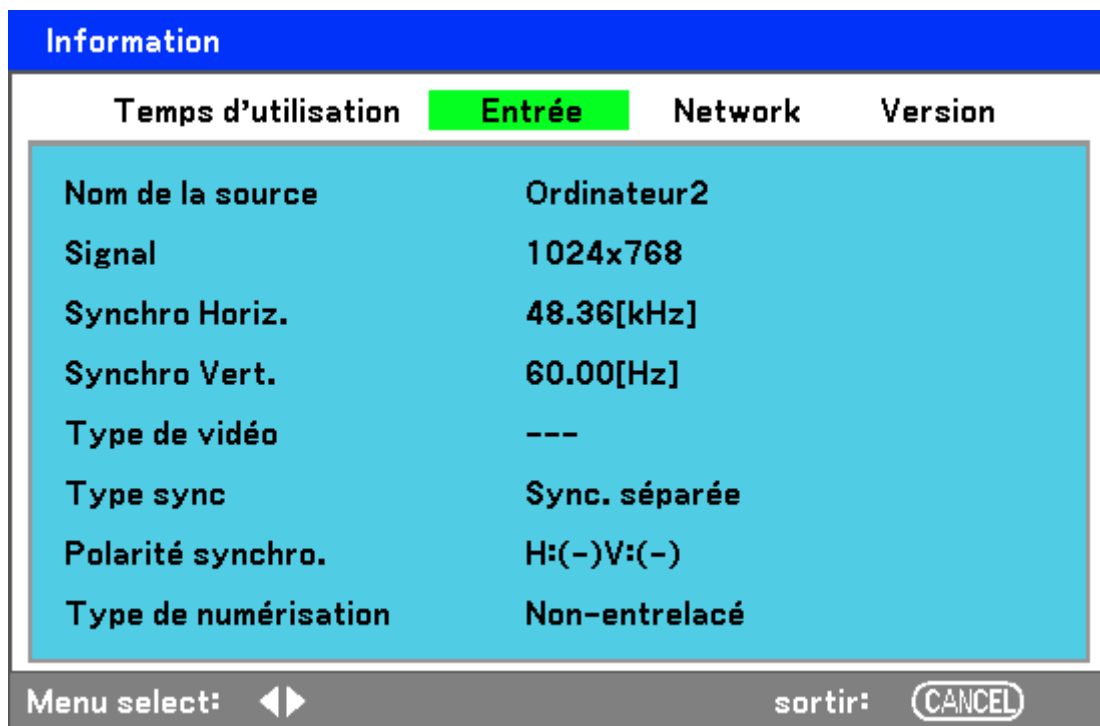
Menu select: ◀▶ sortir: CANCEL

Le tableau suivant liste tous les éléments avec une description.

ELÉMENT	DESCRIPTION
Durée vie restante lampe1	Affiche la durée de vie de la lampe1 restante en pourcentage.
Durée vie restante lampe2	Affiche la durée de vie de la lampe2 restante en pourcentage.
Durée de la lampe1	Affiche le nombre total d'heures d'utilisation de la Lampe1 (en heures).
Durée de la lampe2	Affiche le nombre total d'heures d'utilisation de la Lampe2 (en heures).
Durée d'utilisation du PJ	Affiche le nombre total d'heures d'utilisation du projecteur.
Temps d'utilisation filtre	Affiche le nombre d'heures d'utilisation du filtre.

Entrée

L'onglet **Entrée** affiche les diverses sources et les valeurs de fréquence d'un coup d'œil.



Le tableau suivant liste tous les éléments avec une description.

ELÉMENT	DESCRIPTION
Nom de la source	Affiche le Terminal d'entrée qui est actuellement en cours d'utilisation (voir Source par défaut en page 71).
Signal	Affiche le nom de la Source du signal actuellement utilisé.
Synchro Horiz.	Affiche la fréquence horizontale en KHz.
Synchro Vert.	Affiche la fréquence verticale en Hz.
Type de vidéo	Affiche le type de vidéo.
Type sync	Affiche le type de synchronisation.
Polarité synchro.	Affiche la polarité de synchronisation.
Type de numérisation	Affiche le type de numérisation.

Network

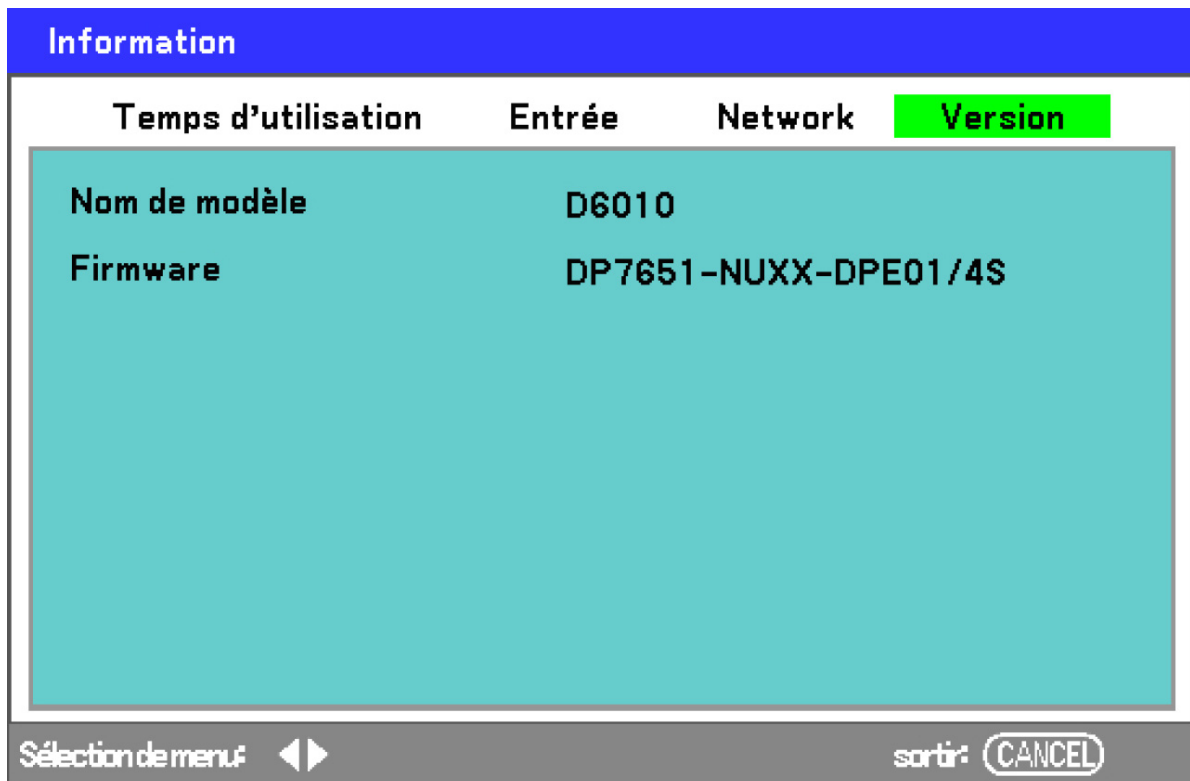
L'onglet **Network** affiche les paramètres du Network tels qu'ils ont été définis précédemment (voir Paramètres network en page 68).

Information			
Temps d'utilisation	Entrée	Network	Version
IP address		192.168.10.10	
Subnet		255.255.255.0	
Gateway		0.0.0.0	
MAC address		00:30:13:04:9E:01	

Menu select: ◀▶ sortir: CANCEL

Version

L'onglet **Version** affiche toutes les versions et détails produit du projecteur et des logiciels associés (pour l'affichage seulement).



Le tableau suivant liste tous les éléments avec une description.

ELÉMENT	DESCRIPTION
Nom de modèle	Affiche l'ID du produit.
Firmware	Affiche la version du microprogramme et le ruban de couleurs actuellement installé (4-seg ou 6-seg).

Descriptions et fonctions du menu Réinitialiser

Occasionnellement, des circonstances peuvent nécessiter une réinitialisation aux paramètres d'usine par défauts, par exemple pour une démonstration, ou lorsque des composants ont été remplacés.

Le menu **Réinitialiser** contient des options pour revenir aux paramètres d'usine par défaut et est accessible via le menu **Principal**.

Reset	
Signal actuel	↩
Toutes les données	↩
RAZ durée de la lampe1	↩
RAZ durée de la lampe2	↩
RAZ durée du filtre PJ	↩

Le tableau suivant liste tous les éléments avec une description.

ELÉMENT	DESCRIPTION	
Signal actuel	Réinitialise les ajustements pour le signal actuel aux niveaux prédéfinis en usine. Tous les éléments dans Réglage peuvent être réinitialisés.	
Toutes les données	Réinitialise toutes les options d'usine par défaut sans se préoccuper de quand elle ont été modifiées. Réinitialisez tous les réglages et paramètres pour tous les signaux aux pré-réglages d'usine excepté Langue, Fond, Verrouillage, Sécurité, Mode Network, Vitesse de transmission, Durée vie restante lampe, Durée de la lampe et Temps d'utilisation filtre .	
RAZ durée de la lampe1	Réinitialiser la durée de lampe1	Ces options doivent être utilisées uniquement quand les composants sont nettoyés ou remplacés (voir Maintenance en page 78)
RAZ durée de la lampe2	Réinitialiser la durée de lampe2	
RAZ durée du filtre PJ	Réinitialiser la durée du filtre PJ	

Nettoyer le projecteur

Nettoyer le boîtier

Consultez le guide suivant pour nettoyer le boîtier du projecteur.

1. Essuyez la poussière avec un chiffon humide.
2. Mouillez le chiffon avec de l'eau chaude et un détergent doux et passez-le sur le boîtier.
3. Rincez le détergent du tissu et essuyez le projecteur à nouveau.

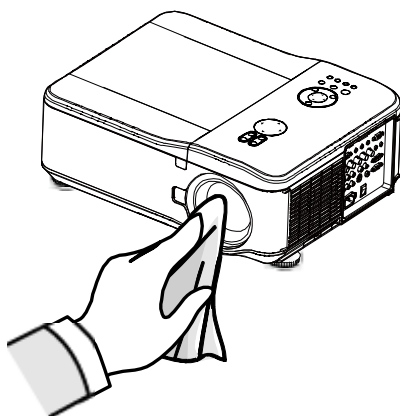
Attention :

Pour empêcher la décoloration du boîtier, n'utilisez pas de nettoyeurs abrasifs à base d'alcool.

Nettoyer l'objectif

Consultez le guide suivant pour nettoyer l'objectif du projecteur.

1. Appliquez un nettoyant pour objectif optique pour un nettoyage sans charpie (n'appliquez pas le nettoyant directement sur l'objectif).
2. Essuyez légèrement l'objectif avec un mouvement circulaire.



Attention :

• *N'utilisez pas de nettoyeurs ou dissolvants abrasifs.*

• *N'appliquez pas de nettoyeurs sur le boîtier du projecteur pour éviter de le décolorer.*

Nettoyer les filtres

Le projecteur utilise trois filtres pour conserver les ventilateurs à l'abri de la poussière et d'autres particules, et ils doivent être nettoyés toutes les 500 heures de fonctionnement. En environnement poussiéreux, il est recommandé de nettoyer les filtres plus fréquemment. Si le filtre est sale ou encrassé, votre projecteur peut surchauffer. Lorsque le message ci-dessous s'affiche les filtres doivent être nettoyés.

Veillez nettoyer le filtre.

Remarque :

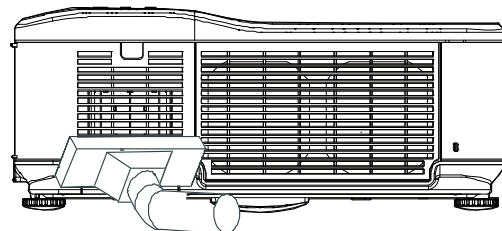
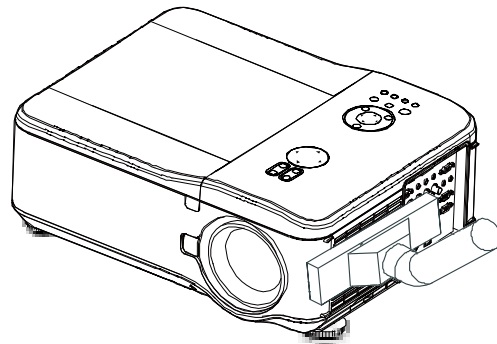
Lorsque le message *Veillez nettoyer les filtres* s'affiche, veuillez nettoyer ou remplacer les trois filtres simultanément pour synchroniser l'affichage du temps d'utilisation du filtre.

L'élément *Message filtre* doit être activé dans le menu *Options*. Consultez *Option* en page 69.

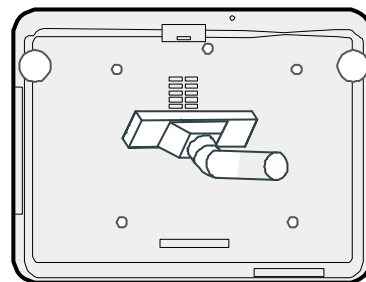
Consultez le guide suivant pour nettoyer les filtres.

1. Les filtres sur le côté gauche et à l'arrière peuvent être nettoyés comme illustré sur les images suivantes.

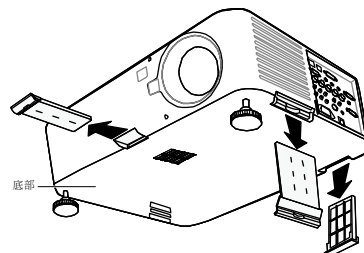
Remarque : nettoyez uniquement les ouvertures extérieures avec un aspirateur.



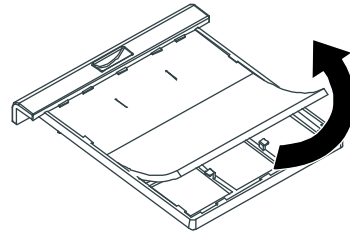
2. Le filtre arrière de sortie de ventilation est accessible comme indiqué.



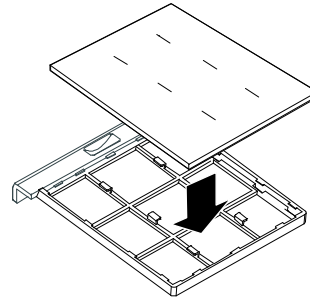
3. Faites doucement glisser les supports des filtres dans la direction indiquée.



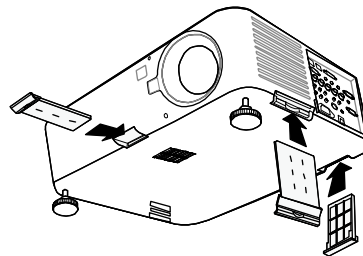
- 4.** Soulevez les mousses des âltres se trouvant sur les trois supports de âltre dans la direction indiquée. Retirez-les entièrement de chaque support de âltre et éliminez-les.



- 5.** Placez une mousse de rechange et appuyez fermement vers le bas.



- 6.** Replacez les supports de âltres en poussant doucement dans la direction indiquée.



Une fois que les filtres sont nettoyés, veuillez réinitialiser le temps du filtre à l'aide de l'option **RAZ durée du filtre** dans Descriptions et fonctions du menu Réinitialiser en page [77](#).

Remplacer les lampes

Lorsqu'une lampe arrive en fin de vie, le message suivant est affiché. Remplacez la lampe.

**La lampe a atteint sa durée de vie maximum,
prière de la remplacer.**

Les lampes de projection doivent être remplacées lorsqu'elles sont grillées. Elles doivent uniquement être remplacées par un composant de remplacement certifié, contactez votre revendeur local si vous n'êtes pas sûr.

Remarque :

1. Les lampes sont positionnées différemment. Faites attention de ne pas forcer les lampes lors du remplacement.
2. L'installation des deux modules de lampe (Lampe1 et Lampe2) est nécessaire pour que le projecteur fonctionne en mode à deux ou à une seule lampe. Si uniquement un seul module de lampe est installé, la lampe du projecteur ne s'allumera pas et apparaîtra comme une panne de la lampe.
3. Les lampes durent approximativement 2000-2100 heures (2500-2600 heures en mode Eco) et le message Fin de vie la lampe est affiché pendant les dernières 100 heures de fonctionnement de la lampe. Veuillez remplacer autour de 2000-2100 heures.

Important :

1. La lampe contient une certaine quantité de mercure et doit être jetée conformément à la réglementation locale.
2. Evitez de toucher la surface en verre de la nouvelle lampe : Cela pourrait raccourcir sa durée de vie.

Attention :

Précautions de manipulation de la lampe

- Ce projecteur utilise une lampe à haute pression qui doit être manipulée avec précaution et de façon adéquate. Une manipulation incorrecte peut entraîner des accidents, des blessures ou provoquer un incendie.
- La durée de vie de la lampe peut varier d'une lampe à l'autre et selon de l'environnement d'utilisation. Il n'est pas garanti que chaque lampe aura la même durée de vie. Certaines lampes peuvent tomber en panne ou terminer leur durée de vie plus rapidement que d'autres lampes similaires.
- Si le projecteur indique que la lampe doit être remplacée, c.-à-d., si LAMPE 1 et/ou LAMPE 2 s'allume(nt), remplacez IMMEDIATEMENT la lampe par une neuve une fois que le projecteur a refroidi. (Suivez attentivement les instructions dans la section Remplacement de la lampe de ce manuel.) Une utilisation continue de la lampe avec LAMPE 1 et/ou LAMPE 2 allumé(s) augmente le risque d'explosion de la lampe.
- Une lampe peut exploser suite à des vibrations, un choc ou une dégradation due à des heures d'utilisation lorsque sa durée de vie touche à sa fin. Le risque d'explosion peut varier suivant l'environnement ou les conditions dans lesquelles le projecteur et la lampe sont utilisés.

Si une lampe explose, vous devez prendre les précautions de sécurité suivantes :

Débranchez immédiatement la prise CA du projecteur de la prise d'alimentation CA. Contactez un service clientèle agréé pour faire vérifier l'appareil et remplacer la lampe. De plus, vérifiez soigneusement qu'il n'y a pas d'éclat ou morceaux de verre autour du projecteur ou s'échappant des trous de ventilation. Tout éclat de verre trouvé doit être soigneusement éliminé. Seuls les techniciens expérimentés agréés et les personnes familiarisées avec la réparation du projecteur peuvent vérifier l'intérieur du projecteur. Toute tentative inappropriée de réparer l'appareil, particulièrement par des personnes n'étant pas formées de façon appropriée pour cela, risque d'entraîner un accident ou des blessures causées par des morceaux de verre.

La lampe de projection doit être remplacée quand elle grille. Elle ne doit être remplacée que par une lampe certifiée, que vous pouvez commander chez votre vendeur local.

Important :

a. La lampe contient une certaine quantité de mercure et doit être détruite conformément à la réglementation locale.

b. Évitez de toucher la surface en verre de la nouvelle lampe. Vous risqueriez de réduire sa durée de fonctionnement.

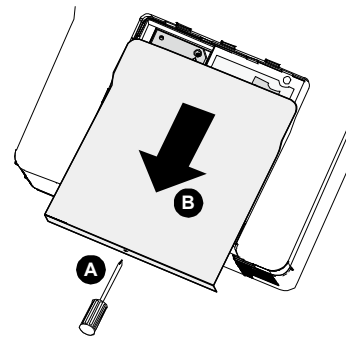
Avertissement :

Prenez soin d'éteindre et de débrancher le projecteur au moins 30 minutes avant de remplacer la lampe. Le non respect de cette consigne pourrait entraîner de graves brûlures.

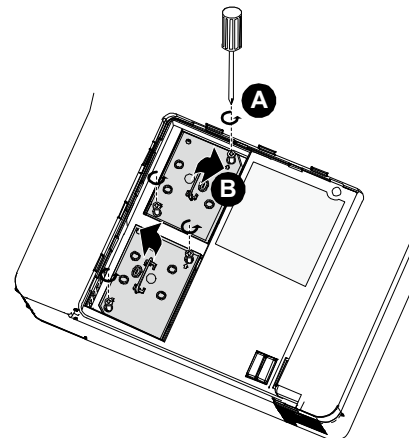
Remarque :

Il est nécessaire de porter des lunettes de sécurité lors du remplacement de la lampe quand le projecteur est monté au plafond.

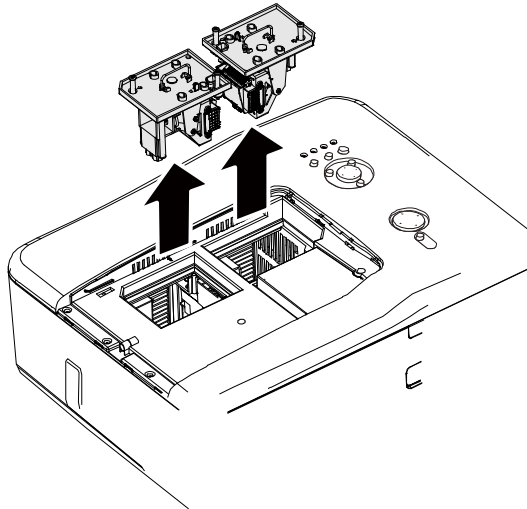
1. Retirez les quatre vis sur le couvercle du compartiment de la lampe (A), et soulevez le couvercle comme illustré (B).



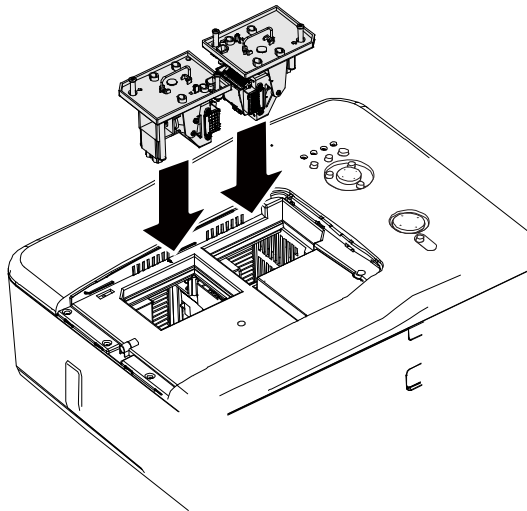
2. Desserrez le deux vis captives (A) du module de la lampe. Soulevez la poignée du module (B) dans la direction montrée.



- 3.** Tirez fermement sur la poignée du module dans la direction montrée pour retirez la lampe.



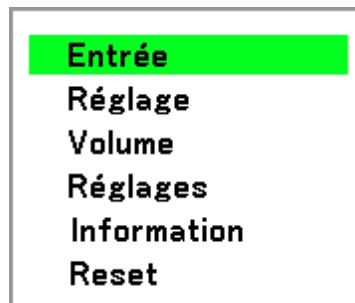
- 4.** Inversez les étapes 1 à 3 pour installer le nouveau module de la lampe et remplacez le couvercle de la lampe.



Réinitialiser le Compteur de durée de lampe

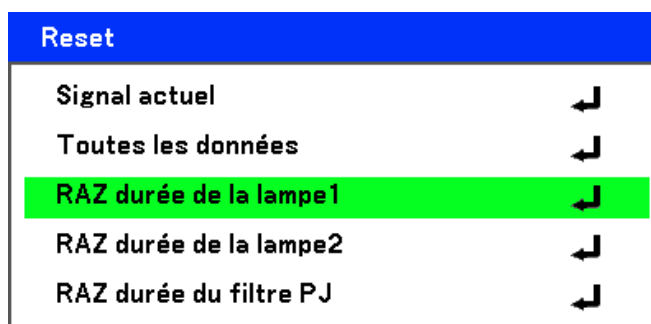
Après avoir remplacé les lampes, les compteurs de durée de lampe doivent être réinitialisés à zéro. Suivez le guide suivant:

1. Appuyez sur le bouton **Menu** sur le panneau de contrôle de l'OSD ou sur la télécommande pour ouvrir le menu **Principal**.

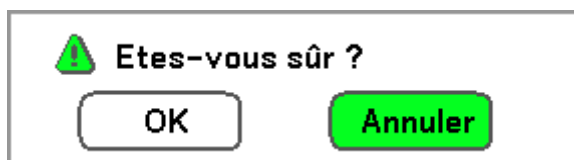


2. Appuyez sur le bouton ▲ ou ▼ pour aller dans le menu **Reset** et appuyez sur ←.

3. Le menu **Reset** est affiché. Sélectionnez **RAZ durée de la lampe1** ou **RAZ durée de la lampe2** comme requis à l'aide de ▲ ou ▼ et appuyez sur ←.



4. Un message de confirmation est affiché. Sélectionnez **OK** à l'aide de ◀ ou ▶ et appuyez sur ↵ pour réinitialiser à zéro les heures de la lampe sélectionnée.



Dépannage

Indicateur de messages

Plusieurs indicateurs de messages sont utilisés par le projecteur pour alerter les utilisateurs des problèmes de configuration ou de composants internes. Les LEDs sur le dessus du projecteur montrent l'état de l'AVERTISSEMENT et de la lampe 1/2 ainsi que l'état général de fonctionnement du projecteur grâce aux LEDs d'AVERTISSEMENT (voir Contrôles de l'OSD et LEDs d'état en page 4 pour les emplacements). Les tableaux suivants décrivent les divers états des 4 voyants.

La LED D'ALIMENTATION

ETAT DU PROJECTEUR	ETAT DU VOYANT (LED)	SÉQUENCE DU VOYANT (LED)	ETAT DU PROJECTEUR
CA désactivé	Désact.	Désact.	Désact.
Refroidissement	Orange clignotant	0,5 s activé 0,5 s désactivé	Après mise hors tension
Séquence de mise en marche	Vert clignotant	0,5 s activé 0,5 s désactivé	Démarrage
Veille	Orange activé	Activé	Veille
Marche	Vert activé	Activé	Activé

La LED D'AVERTISSEMENT

ETAT DU PROJECTEUR	ETAT DU VOYANT (LED)	SÉQUENCE DU VOYANT (LED)	ETAT DU PROJECTEUR
Condition normale	Désact.	Désact.	Marche
ERREUR Couvercle	Rouge clignote 1 fois (répétitivement)	0,5 s activé 2,5 s désactivé	ERREUR
ERREUR de température	Rouge clignote 2 fois (répétitivement)	(0,5 s Activé > 0,5 s Désactivé) * 2 > 2,0 s Désactivé	ERREUR
ERREUR d'alimentation	Rouge clignote 3 fois	(0,5 s Activé > 0,5 s Désactivé) * 3 > 2,0 s Désactivé	ERREUR
ERREUR de ventilateur	Rouge clignote 4 fois (répétitivement)	(0,5 s Activé > 0,5 s Désactivé) * 4 > 2,0 s Désactivé	ERREUR
Touche verrouillée (lors de l'appui d'une touche)	Orange s'allume	Activé	Fonction Verrouillage des touches activée
Veille (Economiseur d'énergie)	Désact.	Désact.	Veille (Economiseur d'énergie)
Veille (Normal)	Lumière verte	Activé	Veille (Normal)

Les LEDs DE LAMPE

ETAT DU PROJECTEUR	ETAT DU VOYANT (LED)	SÉQUENCE DU VOYANT (LED)	ETAT DU PROJECTEUR
Lampe désactivée	Désact.	Désact.	Lampe désactivée
Fin de vie de la lampe	Rouge clignote	0,5 s activé 0,5 s désactivé	Remplacez la lampe
Aucune lampe	Rouge clignote 1 fois (répétitivement)	0,5 s activé 2,5 s désactivé	ERREUR
ERREUR de lampe	Rouge clignote 6 fois (répétitivement)	(0,5 s Activé > 0,5 s Désactivé) * 6 > 2,0 s Désactivé	ERREUR
Refroidissement de la lampe	Orange clignotant	0,5 s Activé > 0,5 s Désactivé	Echange lamp1et 2
Séquence de ré-allumage	Vert clignotant	0,5 s Activé > 0,5 s Désactivé	Démarrage
Lampe morte	Rouge activé	Activé	Remplacez la lampe
Mode Eco	Orange activé	Activé	Marche
Mode Normal	Vert activé	Activé	Marche

Problèmes fréquents et solutions

Cette section traite des problèmes qui peuvent survenir pendant l'utilisation du projecteur. Si votre problème n'est pas résolu, contactez votre revendeur.

Souvent le problème est quelque chose de simple comme une connexion desserrée. Vérifiez les points suivants avant de procéder aux solutions spécifiques.

- Utilisez un autre appareil électrique pour vérifier que la prise électrique fonctionne.
- Assurez-vous que le projecteur est allumé.
- Assurez-vous toutes les connexions sont solidement attachées.
- Assurez-vous que le périphérique connecté est allumé.
- Assurez-vous qu'un ordinateur connecté n'est pas en mode suspension.
- Assurez-vous qu'un ordinateur portable connecté est configuré pour un affichage externe. (Ceci est généralement activé en appuyant sur une combinaison Fn-<touche> sur l'ordinateur portable.)

Conseils de dépannage

Dans chaque section de problèmes spécifiques, essayez les étapes dans l'ordre suggéré Ceci peut vous aider à résoudre un problème plus rapidement.

Essayez d'identifier le problème et d'éviter ainsi de remplacer des composants non défectueux. Par exemple, si vous remplacez les piles et le problème persiste, remettez les piles d'origine et passez à l'étape suivante.

Notez les étapes effectuées en dépannant: Ces informations peuvent être utiles si vous devez contacter le service d'assistance technique.

Problèmes d'image

Problèmes : Aucune image n'apparaît sur l'écran

1. Vérifiez les paramètres sur votre ordinateur portable ou de bureau.
2. Eteignez tous les périphériques et rallumez-les dans l'ordre correct.

Problèmes : L'image est floue

1. Ajustez la **Mise au point** sur le projecteur.
2. Appuyez sur **AUTO** bouton sur la télécommande ou le projecteur.
3. Assurez-vous que la distance projecteur-écran est dans la plage spécifiée.
4. Contrôlez si l'objectif du projecteur est propre.
5. Retirez le couvercle de l'objectif.

Problèmes : L'image est plus large au sommet ou sur la base (effet de trapèze)

1. Placez le projecteur aussi perpendiculairement à l'écran que possible.
2. Utilisez le bouton Distorsion sur la télécommande pour corriger le problème.

Problèmes : L'image est renversée ou à l'envers

- Vérifiez le paramètre **Plafond et arrière** dans le menu **Paramètres** de l'OSD.

Problème : L'image est striée

1. Définissez les paramètres Total points et Sync. fine. dans le menu Réglage de l'OSD aux valeurs par défaut.
2. Pour vérifier que le problème n'est pas causé par la carte vidéo de l'ordinateur connecté, connectez à un autre ordinateur.

Problèmes : L'image est plate, sans contraste

1. Ajustez le paramètre **Contraste** dans le menu **Réglage** de l'OSD.
2. Ajustez le paramètre **Luminosité** dans le menu **Réglage** de l'OSD.

Problèmes : La couleur de l'image projetée ne correspond pas à l'image source

- Ajuster la **Température de couleur** et les paramètres **Gamma** dans le menu **Paramètres détaillés** de l'OSD.

Problèmes de lampe

Problèmes : Il n'y a pas de lumière venant du projecteur

1. Contrôlez que le câble d'alimentation est bien connecté.
2. Assurez-vous que la source d'alimentation fonctionne en testant avec un autre appareil électrique.
3. Redémarrez le projecteur dans l'ordre correct et contrôlez si le voyant d'alimentation est vert.
4. Si vous avez récemment remplacé la lampe, essayez de réinitialiser les connexions de la lampe.
5. Remplacez le module de la lampe.
6. Retirez le cache de l'objectif.
7. Remettez l'ancienne lampe dans le projecteur et contactez le service technique.

Problèmes : La lampe s'éteint

1. Des surtensions peuvent causer ce problème. Appuyez sur le bouton power deux fois pour éteindre le projecteur. Quand le voyant Alimentation est orange, appuyez sur le bouton power.
2. Remplacez le module de la lampe.
3. Remettez l'ancienne lampe dans le projecteur et contactez le service technique.

Problèmes de télécommande

Problèmes : Le projecteur ne répond pas à la télécommande

1. Pointez la télécommande vers le capteur distant du projecteur.
2. Vérifiez que le chemin entre la télécommande et le capteur n'est pas bloqué.
3. Eteignez les lumières fluorescentes dans la salle.
4. Vérifiez la polarité des piles.
5. Remplacez les piles.
6. Eteignez les autres périphériques infrarouges à proximité.
7. Envoyez la télécommande en réparation.
8. Vérifiez que le code de la télécommande est conforme au code du projecteur.
9. Assurez-vous que le commutateur de réinitialisation dans le couvercle du compartiment de la télécommande est paramétré sur la position utilisation.

Problèmes audio

Problèmes : Il n'y a pas de son

1. Ajustez le volume sur la télécommande.
2. Ajustez le volume de la source audio.
3. Vérifiez la connexion du câble audio.
4. Testez la source de sortie audio avec d'autres haut-parleurs.
5. Contactez le service d'entretien.

Problèmes : Le son est déformé

1. Vérifiez la connexion du câble audio.
2. Testez la source de sortie audio avec d'autres haut-parleurs.
3. Contactez le service d'entretien.

Envoyer le projecteur en réparation

Si vous ne pouvez résoudre le problème, vous devez envoyer le projecteur en réparation. Emballez le projecteur dans son carton d'origine. Inclure une description du problème et la liste des étapes suivies lorsque vous avez essayé de résoudre le problème. Les informations peuvent être utiles au service technique. Retournez le projecteur à l'endroit où vous l'avez acheté.

Spécifications du projecteur

Cette section fournit des informations techniques sur les performances du projecteur.

Spécifications optique

ÉLÉMENT	DESCRIPTION
Système de projection	Simple chip DLP [®] , ruban de couleurs à 4 segments
Résolution	1280 x 800 pixels* (jusqu'à UXGA @ 60 Hz)
Lampe	280 W CA (230 W en mode Eco), Système double lampe
Taille de l'image (diagonale)	1,27m - 5,08m (GC805G) 1,02m – 12,7m (GB942G, GB940G, GB949G, GB957G)
Options de l'objectif	GC805G: Mise au point motorisée, rapport de distance de projection 0,77:1, F2.0, f=11,4 mm GB942G: Zoom et mise au point motorisés, rapport de distance de projection 1,33-1,79:1, F1.8-2.3, f=19,3-25,8 mm GB940G: Zoom et mise au point motorisés, rapport de distance de projection 1,78-2,35:1, F1.7-1.9, f=26-34 mm GB949G: Zoom et mise au point motorisés, rapport de distance de projection 2,22-4,43:1, F2.1-2.9, f=32-63 mm GB957G: Zoom et mise au point motorisés, rapport de distance de projection 4,43-8.3:1, F2.2-3.1, f=63,5-117,4 mm
Déplacement de l'objectif	Vertical + 0,5V, Horizontal +/- 0,1H (GB942G, GB940G, GB949G, GB957G)

* Les pixels effectifs sont plus de 99,99%

Spécifications électrique

ELÉMENT	DESCRIPTION
Entrées	1 Analogique RVB (Mini D-Sub 15P), 1 Analogique RVB R/Cr, G/Y, B/Cb, H, V (BNC x 5), 1 Numérique RVB (DVI-D 24P), 1 Composant Y, Cb/Pb, Cr/Pr (RCA x 3), 1 Composant (Mini D-Sub 15P) partagé avec ORDINATEUR 1 IN, 1 S-Vidéo (Mini DIN 4P), 1 Vidéo, 3 Stéréo Mini Audio, 2 (L/R) RCA Audio
Sorties	1 RVB (Mini D-Sub 15P), 1 Stéréo Mini Audio, 1 Trigger d'écran
Contrôle	1 port Contrôle PC (D-Sub 9P)
Port USB	1 Type B (pour réparation)
Port LAN	RJ-45
Compatibilité vidéo	NTSC, NTSC4.43, PAL, PAL-60/N/M/B/G/H/I), SECAM, HDTV: 1080p, 1080i, 720p, SDTV: 576p, 576i, 480p, 480i
Taux de balayage	Horizontal: 15 kHz, 31 à 90 kHz (RVB: 31 kHz ou plus) Vertical: 50 Hz à 85 Hz
Bande passante vidéo	RVB: 100 MHz (-3dB)
Reproduction de couleur	16,7 millions de couleurs simultanée, Pleine couleur
Résolution horizontale	NTSC / NTSC4.43 / PAL / PAL-M / PAL-N / PAL60: 540 lignes TV SECAM: 300 lignes TV RVB: 1280 points (H) x 800 points (V)
Contrôle externe	RS232, IR, LAN
Compatibilité de synchronisation	Synchronisation séparée / Synchronisation composite / Synchronisation en G
Haut-parleurs intégrés	5W x 2
Spécification de l'alimentation	100 - 240V CA, 50/60Hz
Courant d'entrée	7,4A
Consommation	730W en mode Normal double lampe / 570W en mode Eco double lampe 380W en mode Normal simple lampe / 310W en mode Eco simple lampe < 30W en mode Veille Normal < 5W en mode Veille Economiseur d'énergie

Spécifications mécaniques

ELÉMENT	DESCRIPTION
Dimensions	20" (L) x 7,7" (H) x 15,3" (P) 508 mm (L) x 195 mm (H) x 389 mm (P) (sans inclure les protrusions)
Poids	37.5 lb/17 kg

Considérations environnementales

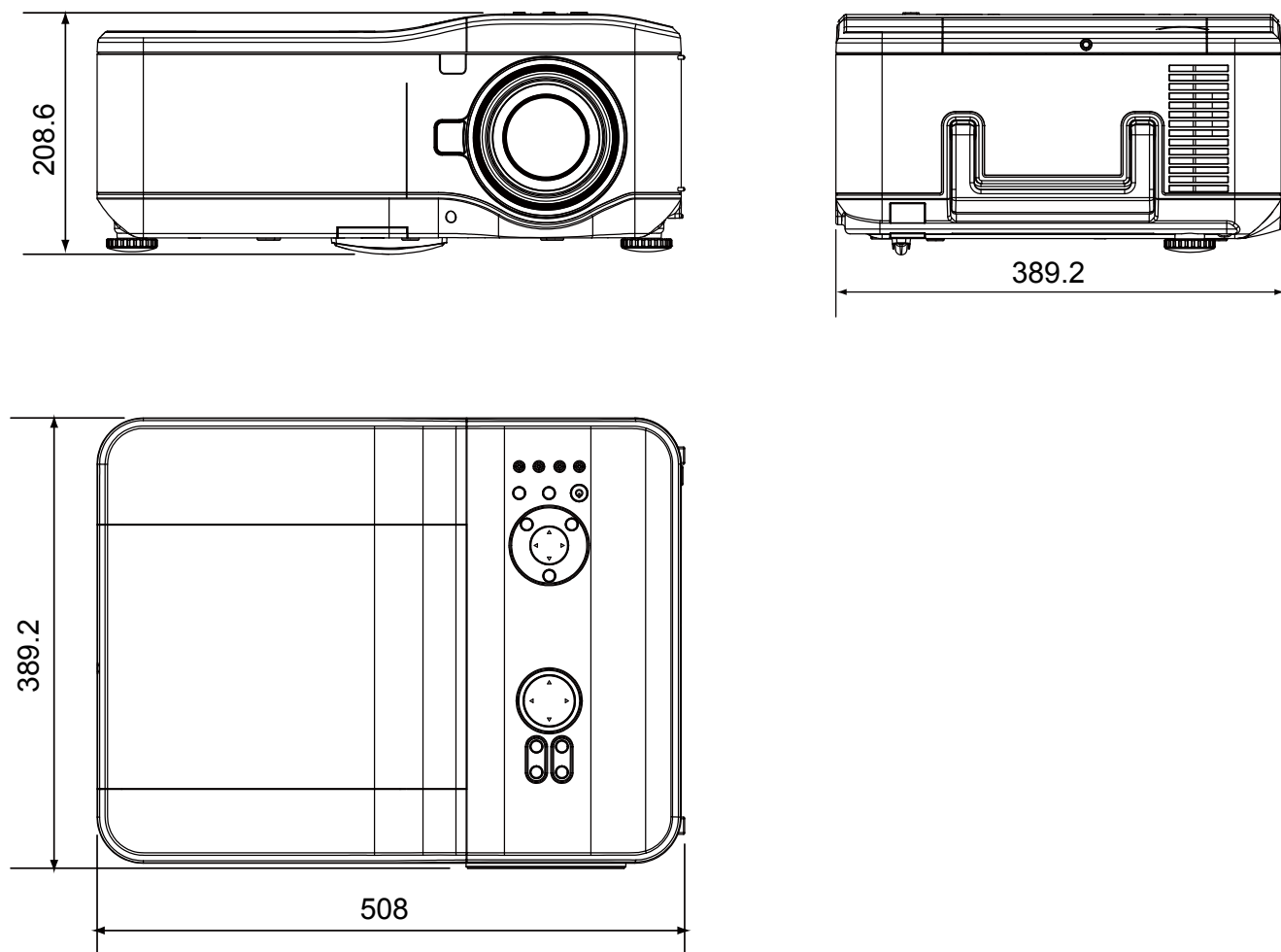
ELÉMENT	DESCRIPTION
Températures de fonctionnement	41° à 104°F / 5° à 40°C, 10% à 90% d'humidité (sans condensation)
Températures de stockage	14° à 140°F / -10° à 60°C, 5% à 90% d'humidité (sans condensation)

Eléments en option

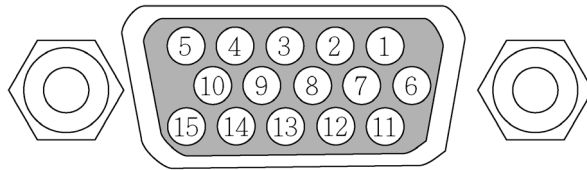
Les éléments listés ci-dessous sont disponibles en option. Quand vous commandez ces éléments, spécifiez le nom de l'article et le N° de modèle au vendeur.

- Objectif zoom standard : GB940G
- Objectif zoom long : GB949G
- Objectif zoom ultra long : GB957G
- Objectif zoom court : GB942G
- Objectif zoom court fixe : GC805G

Dimensions du boîtier



Allocation des broches du connecteur d'entrée Mini D-Sub 15 broches



Niveaux du signal

Signal vidéo: 0,7Vp-p (Analogique)

Signal de synchronisation: Niveau TTL

NUMÉRO DE BROCHE	SIGNAL RVB (ANALOGIQUE)	SIGNAL YCbCr
1	Rouge	Cr
2	Vert ou Synchronisation sur vert	Y
3	Bleu	Cb
4	Masse	
5	Masse	
6	Masse rouge	Masse Cr
7	Masse vert	Masse Y
8	Masse bleu	Masse Cb
9	Pas de connexion	
10	Masse du signal de synchronisation	
11	Pas de connexion	
12	DONNEES Bi-directionnelles (SDA)	
13	Synchronisation horizontale ou Composite	
14	Synchronisation verticale	
15	Horloge des données	

Liste de signal d'entrée compatible

Le tableau suivant montre les types de signaux compatibles, leurs résolution et taux de rafraîchissement.

Horizontal: 15kHz, 31kHz à 90 kHz

Vertical: 50 Hz à 85 Hz

SIGNAL	RÉSOLUTION	H-SYNC (KHz)	V-SYNC (Hz)	RGB	DVI
VGA	640X350	31,5	70,1	0	0
VESA(DMT)	640X350	37,9	85,1	0	0
	720X350	31,5	70,0	0	0
CGA84	640X400	31,5	70,1	0	0
VESA(DMT)	640X400	37,9	85,1	0	0
	720X400	31,5	70,0	0	0
VESA(DMT)	720X400	37,9	85,0	0	0
SMT	720X400	31,5	60,0	0	0
SMT	640X480	31,5	60,0	0	0
VESA	640X480	37,9	72,8	0	0
VESA(DMT)	640X480	37,5	75,0	0	0
VESA(DMT)	640X480	43,3	85,0	0	0
VESA	800X600	35,2	56,3	0	0
VESA	800X600	37,9	60,3	0	0
VESA	800X600	46,9	75,0	0	0
VESA(DMT)	800X600	48,1	72,2	0	0
VESA(DMT)	800X600	53,7	85,1	0	0
	1024X768(*1)	35,5	43,0	0	0
VESA	1024X768	48,4	60,0	0	0
VESA	1024X768	56,5	70,1	0	0
VESA(DMT)	1024X768	60,0	75,0	0	0
VESA(DMT)	1024X768	68,7	85,0	0	0
VESA(DMT)	1152X864	67,5	75,0	0	0
	1280X720	37,5	50,0	0	0
	1280X720	45	60,0	0	0
DMT	1280X768	47,4	60,0	0	0
DMT	1280X768	47,8	60,0	0	0
DMT	1280X768	60,3	75,0	0	0
DMT	1280X768	68,6	85,0	0	0
	1280X800	41,2	50,0	0	0
DMT	1280X800	49,7	60,0	0	0
	1280X800	49,6	60,05	0	0
DMT	1280X800	62,8	75,0	0	0
DMT	1280X800	71,6	85,0	0	0
VESA(DMT)	1280X960	60,0	60,0	0	0
VESA(DMT)	1280X960	85,9	85,0	0	0
VESA(DMT)	1280X1024	64,0	60,0	0	0
VESA(DMT)	1280X1024	80,0	75,0	0	0
VESA(DMT)	1280X1024	91,1	85,0	0	0
	1360X768	47,7	60,0	0	0
	1360X768	48,36	60,0	0	0
	1360X768	48,36	60,0	0	0
DMT	1400X1050	64,7	60,0	0	0

DMT	1400X1050	65,3	60,0	0	0
DMT	1400X1050	82,3	75,0	0	0
CVT	1440X900	55,9	60,0	0	0
CVT	1440X900	70,6	75,0	0	0
CVT	1440X900	80,4	85,0	0	0
VESA(DMT)	1600X1200	75,0	60,0	0	0
CVT	1680X1050	65,3	60,0	0	0
1035i	1920X1035i	33,75	60,0	0	0
1080i/50	1920X1080	28,125	50,0	0	0
1080i/60	1920X1080	33,75	60,0	0	0
D-1080p/30	1920X1080	33,75	30,0	0	0
D-1080p/25	1920X1080	28,125	25,0	0	0
D-1080p/24	1920X1080	27,0	24,0	0	0
1080p/50	1920X1080	56,25	50,0	--	0
1080p/60	1920X1080	67,5	60,0	0	0
Apple Macintosh	640X480	35,0	66,7	0	0
	832X624	49,7	74,5	0	0
	1024X768	60,2	74,9	0	0
	1152X870	68,7	75,1	0	0
NTSC/NTSC4.43	Fréquence sous-porteuse chrominance, 3,58 MHz et 4,43 MHz				
PAL	CCIR, fréquence sous-porteuse chrominance, 4,43 MHz				
SECAM	CCIR fréquence sous-porteuse, 4,25/4,4 MHz				
SDTV	480i	15,8	60,0	--	--
	576i	15,6	50,0	--	--
EDTV	480p	31,5	60,0	--	--
	576p	31,3	50,0	--	--
HDTV	720p	45,0	60,0	--	--
	720p	37,5	50,0	--	--
	1080i	33,8	60,0	0	0
	1080i	28,1	50,0	0	0
	1080p	33,8	60,0	0	0
	1080p	56,25	50,0	0	0

Remarque :

- Une image avec une résolution supérieure ou inférieure que la résolution native du projecteur (1280 x 800) sera compressée.
- Certains signaux Composite et Synchronisation sur vert peuvent ne pas être affichés correctement.
- Les signaux autres que ceux spécifiés dans le tableau ci-dessus peuvent ne pas être affichés correctement. Si cela se produit, changez le taux de rafraîchissement ou la résolution sur votre PC. Consultez la section d'aide des Propriétés d'affichage de votre PC pour les procédures.

(*1) Désentrelacement non pris en charge pour la source d'entrée entrelacée.

Codes Commandes PC et connexions de câble

Ce projecteur offre une fonction permettant de contrôler et surveiller les opérations du projecteur en utilisant le port série RS-232C.

1. Connectez un câble croisé série RS-232C à SERIAL PORT IN sur le projecteur et au port série sur le PC.
2. Lancez un logiciel de communication fourni avec le PC et définissez les conditions de communication comme suit :

Débit	: 38400 bps
Parité	: aucune
Bit de stop	: 1
Contrôle de flux	: aucun
Bit de donnée	: 8

Délai minimum pour
commande suivante : 1ms

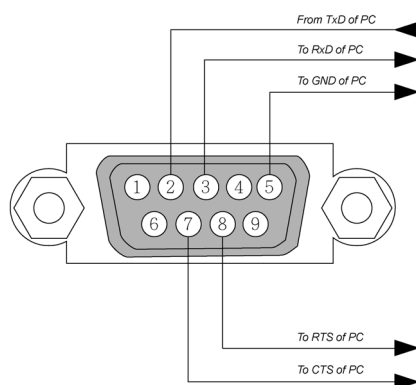
3. Tapez la commande pour contrôler le projecteur et appuyez sur la touche "Entrée".

Exemple:

Quand vous voulez changer l'entrée sur Ordinateur 2, Tapez "C" "0" "6" "Entrée."

Le tableau ci-dessous indique les listes de commandes typiques pour contrôler le projecteur. Contactez votre vendeur pour plus d'informations sur les autres commandes.

Connecteur de Contrôle PC (DIN-9P)



Remarque :

1. Les broches 1, 4, 6 et 9 ne sont pas utilisées.
2. Jumper "Requête à envoyer" et "Effacer pour envoyer" ensemble aux deux extrémités du câble pour simplifier la connexion du câble.
3. Pour des câbles plus longs, il est recommandé de définir la vitesse de communication dans les menus du projecteur sur 9600 bps.

Diagramme de contrôle de commande

L'architecture de la commande se compose du Code de tête, du Code de commande, du Code de données et du Code de fin. La plupart des commandes sont structurées, à l'exception de quelques-unes pour raison de compatibilité avec d'autres projecteurs.

	Header code	Command code	Data code	End code
HEX	7Eh	Command	Data	0Dh
ASCII	'~'	Command	Data	CR

Séquence de contrôle

Ce projecteur peut émettre un code de retour après réception d'une commande. Si la commande n'est pas reçue correctement, le projecteur n'émettra pas de code de retour.

Commandes de fonctionnement

Les commandes de fonctionnement incluent les opérations de base du projecteur.

Opération	ASCII	HEX
Mise ne marche	~ P N CR ※	7Eh 50h 4Eh 0Dh
Arrêt	~ P F CR	7Eh 50h 46h 0Dh
Image automatique	~ A I CR	7Eh 41h 49h 0Dh
Sélection d'entrée 1 (ORDINATEUR 1)	~ S 1 CR	7Eh 53h 31h 0Dh
Sélection d'entrée 2 (ORDINATEUR 2)	~ S 2 CR	7Eh 53h 32h 0Dh
Sélection d'entrée 3 (ORDINATEUR 3)	~ S 3 CR	7Eh 53h 33h 0Dh
Sélection d'entrée 4 (COMPOSANTE)	~ S 4 CR	7Eh 53h 34h 0Dh
Sélection d'entrée 5 (Vidéo)	~ S 5 CR	7Eh 53h 35h 0Dh
Sélection d'entrée 6 (S-Vidéo)	~ S 6 CR	7Eh 53h 36h 0Dh

※ La commande de mise en marche n'est pas disponible durant 1 minute après l'activation de la commande d'extinction.

※ CR : Retour charriot.

Commandes à distance

Les commandes à distance déclenchent l'envoi du code depuis la télécommande IR.

Intitulé du bouton	ASCII	HEX
Flèche HAUT	~ r U CR	7Eh 72h 55h 0Dh
Flèche BAS	~ r D CR	7Eh 72h 44h 0Dh
Flèche GAUCHE	~ r L CR	7Eh 72h 4Ch 0Dh
Flèche DROITE	~ r R CR	7Eh 72h 52h 0Dh
ALIMENTATION	~ r P CR	7Eh 72h 50h 0Dh
QUITTER	~ r E CR	7Eh 72h 45h 0Dh
ENTREE	~ r I CR	7Eh 72h 49h 0Dh
AUTO	~ r A CR	7Eh 72h 41h 0Dh
TRAPEZE+	~ r K CR	7Eh 72h 4Bh 0Dh
TRAPEZE-	~ r J CR	7Eh 72h 4Ah 0Dh
MENU	~ r M CR	7Eh 72h 4Dh 0Dh
STATUT	~ r S CR	7Eh 72h 53h 0Dh
SOURDINE	~ r T CR	7Eh 72h 54h 0Dh
ZOOM+ (Numérique)	~ r Z CR	7Eh 72h 5Ah 0Dh
ZOOM- (Numérique)	~ r Y CR	7Eh 72h 59h 0Dh
VIERGE	~ r B CR	7Eh 72h 42h 0Dh
ARRET SUR IMAGE	~ r F CR	7Eh 72h 46h 0Dh
VOLUME+	~ r V CR	7Eh 72h 56h 0Dh
VOLUME-	~ r W CR	7Eh 72h 57h 0Dh
ENTRER (SELECTION)	~ r N CR	7Eh 72h 4Eh 0Dh
MISE AU POINT+	~ r 0 0 CR	7Eh 72h 30h 30h 0Dh
MISE AU POINT-	~ r 0 1 CR	7Eh 72h 30h 31h 0Dh
ZOOM+	~ r 0 2 CR	7Eh 72h 30h 32h 0Dh
ZOOM-	~ r 0 3 CR	7Eh 72h 30h 33h 0Dh
TRAPEZE	~ r C CR	7Eh 72h 43h 0Dh
DEPLACEMENT OBJECTIF	~ r G CR	7Eh 72h 47h 0Dh
FORMAT DE L'IMAGE	~ r Q CR	7Eh 72h 51h 0Dh

Commande de réglage des valeurs

ELEMENT	ASCII	HEX
Luminosité	~sB?CR ※	7Eh 73h 42h ?h 0Dh
Contraste	~sC?CR	7Eh 73h 43h ?h 0Dh
Couleur (saturation)	~sR?CR	7Eh 73h 52h ?h 0Dh
Teinte	~sN?CR	7Eh 73h 4Eh ?h 0Dh
Mise à l'échelle	~sA?CR	7Eh 73h 41h ?h 0Dh
Température de couleur	~sT?CR	7Eh 73h 54h ?h 0Dh
Mode de projection	~sJ?CR	7Eh 73h 4Ah ?h 0Dh

※ ? : Données ASCII

Eventail de données

ELEMENT	Set Data Range	Source
Luminosité	0 ~ 100(default 50)	All Source
Contraste	0 ~ 100(default 50)	All Source
Couleur	0 ~ 100(default 50) ※	All Source
Teinte	0 ~ 100(default 50) ※	All Source
Mise à l'échelle	0: 4:3 1: 16:9 2: 15:9 3: Crop 4: Letterbox 5: Native 6: Normal	All Source
Température de couleur	0: 5000K 1: 6500K 2: 7800K 3: 8500K 4: 9300K 5: 10500K 6: High-Bright	All Source
Mode de projection	0: Front 1: Rear+Ceiling 2: Rear 3: Ceiling	All Source

※ Les paramètres Saturation et Teinte ne sont pas disponibles lorsque le type de vidéo (espace colorimétrique) passe en mode « RGB »

Exemple 1. Réglage de la valeur de luminosité sur 100

Envoyez la commande : ~sB100CR

Exemple 2. Réglage de la température de couleur sur Chaude

Envoyez la commande : ~sT2CR

Commande de requête

ELEMENT	ASCII	HEX
Version du logiciel	~qV CR	7Eh 71h 56h 0Dh
Etat de l'alimentation	~qP CR	7Eh 71h 50h 0Dh
Sélection d'entrée	~qS CR	7Eh 71h 53h 0Dh
Durée en heures des lampes	~qL CR	7Eh 71h 4Ch 0Dh
Durée en heures lampe 1	~qL1 CR	7Eh 71h 4Ch 31h 0Dh
Durée en heures lampe 2	~qL2 CR	7Eh 71h 4Ch 32h 0Dh
Luminosité	~qB CR	7Eh 71h 42h 0Dh
Contraste	~qC CR	7Eh 71h 43h 0Dh
Saturation	~qR CR	7Eh 71h 52h 0Dh
Teinte	~qN CR	7Eh 71h 4Eh 0Dh
Format de l'image	~qA CR	7Eh 71h 41h 0Dh
Température de couleur	~qT CR	7Eh 71h 54h 0Dh
Mode de projection	~qJ CR	7Eh 71h 4Ah 0Dh

Message de réponse

ELEMENT	Response Message examples
Version du logiciel	DP3650-XXXX-DPXXX
Etat de l'alimentation	On Off
Sélection d'entrée	Computer1 Computer2 Computer3 Component Video S-Video
Durée en heures des lampes	2000,2000
Durée en heures lampe 1	2000
Durée en heures lampe 2	2000
Luminosité	0 ~ 100
Contraste	0 ~ 100
Saturation	0 ~ 100
Teinte (Vidéo)	0 ~ 100
Format de l'image	4:3 16:9 15:9 Crop Letterbox Native Normal
Température de couleur	5000K 6500K 7800K 8500K 9300K 10500K High-Bright
Mode de projection	Front Rear+Ceiling Rear Ceiling

Exemple 1. Obtenir la valeur de la luminosité

Envoyez la commande : ~qB CR

Réponse : 100

Exemple 2. Obtenir la température de couleur

Envoyez la commande : ~qT CR

Réponse : Chaude

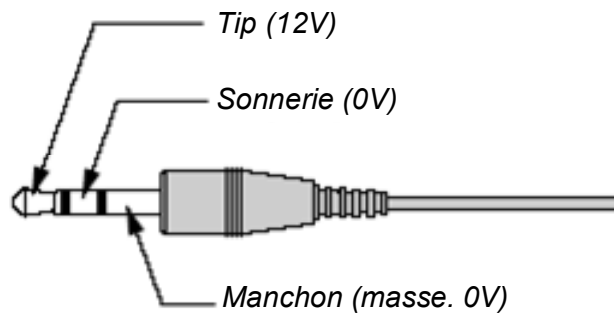
Déclencheur d'écran

Lorsque le projecteur est allumé, la sortie du déclencheur d'écran envoie un trigger basse tension sur le contrôleur d'écran et l'écran descendra. Lorsque le projecteur est éteint, la sortie du déclencheur d'écran arrête d'envoyer un déclencheur basse tension sur le contrôleur d'écran et l'écran remontera.

Remarque :

Pour utiliser cette fonction, vous devez activer la fonction Déclencheur d'écran. Voir Déclenchement D'Écran en page 70 pour plus d'informations.

Câble mini stéréo
(non fourni)



Remarque :

Les contrôleurs d'écran sont fournis et pris en charge par les fabricants d'écran.

Remarque :

N'utilisez pas cette prise jack pour d'autres choses que l'utilisation prévue.

Fonctionnement en utilisant le navigateur HTTP

Vue d'ensemble

L'utilisation des fonctions du serveur HTTP permettra de contrôler le projecteur depuis le navigateur web sans installation de logiciel spécifique. Veuillez vous assurer d'utiliser "Microsoft Internet Explorer 4.x" ou version supérieure pour le navigateur web. (Cet appareil utilise "JavaScript" et "Cookies" et le navigateur doit être défini pour accepter ces fonctions. La méthode de configuration variera en fonction de la version du navigateur. Veuillez consulter les fichiers d'aide et les autres informations fournies dans votre logiciel).

L'accès aux fonctions du serveur HTTP est obtenu en spécifiant les adresses suivantes dans la colonne d'entrée de l'URL:

http:// <adresse IP du projecteur> /index.html

http:// <adresse IP du projecteur> /lanconf.html

Remarque :

L'affichage ou les réponses de bouton peuvent être ralentis ou le fonctionnement peut ne pas être accepté en fonction de votre réseau. Si cela se produit, consultez votre administrateur de réseau. Le projecteur peut ne pas répondre si ses boutons sont pressés répétitivement par intervalles rapides. Si cela se produit, attendez un moment et reprenez. Si vous n'obtenez toujours aucune réponse, éteignez et revenez au projecteur.

Préparation avant utilisation

Effectuez des connexions réseau, installez le projecteur et vérifiez qu'il est complet avant de commencer les opérations sur le navigateur (Voir Paramètres network en page 65 pour plus d'informations).

Le fonctionnement avec un navigateur qui utilise un serveur proxy peut ne pas être possible en fonction du type de serveur proxy et de la méthode de configuration. Bien que le type de serveur proxy soit un facteur, il est possible que les éléments qui ont en fait été définis ne soient pas affichés en fonction de l'efficacité de la cache, et le contenu défini depuis le navigateur peut ne pas être révélé lors de l'utilisation. Il est recommandé de ne pas utiliser de serveur proxy à moins que cela ne soit inévitable.

Utilisation de l'adresse pour le fonctionnement via un navigateur

Concernant l'adresse actuelle qui est entrée pour l'adresse ou entrée dans la colonne de l'URL lorsque le fonctionnement du projecteur se fait via un navigateur, le nom de l'host peut être utilisé comme il est lorsque le nom de l'host correspondant à l'adresse IP du projecteur a été enregistré dans le serveur du nom de domaine par l'administrateur réseau, ou le nom de l'host correspondant à l'adresse IP du projecteur a été défini dans le fichier "HOSTS" de l'ordinateur étant utilisé.

Exemple 1:

Lorsque l'adresse IP du projecteur est **192.168.73.1**, l'accès aux fonctions du serveur HTTP est obtenu en spécifiant **http://192.168.73.1/index.html** pour l'adresse ou la colonne d'entrée de l'URL.

Configurer les Paramètres réseau

L'écran Paramètres réseau est affiché comme suit :

http:// <adresse IP du projecteur> /lanconf.html

DOMAIN

Nom de l'Host : Tapez un nom d'host. Jusqu'à 60 caractères alphanumériques peuvent être utilisés.

Nom de domaine : Tapez le nom de domaine de réseau connecté au projecteur. Jusqu'à 60 caractères alphanumériques peuvent être utilisés.

Appliquez : Cliquez pour révéler les entrées.

MAIL

Courrier d'alerte : Cliquez "Activer" pour activer la fonction Courrier d'alerte. Cette option avertit votre ordinateur d'un message d'erreur par email lors de l'utilisation du LAN. Le message d'erreur sera notifié quand la lampe du projecteur arrive en fin de vie ou une erreur se produit dans le projecteur.

Adresse de l'expéditeur : Spécifie l'adresse de l'expéditeur. Vous pouvez utiliser jusqu'à 60 caractères alphanumériques et symboles.

Nom du serveur SMTP : Tapez le nom du serveur SMTP qui sera connecté au projecteur. Jusqu'à 60 caractères alphanumériques peuvent être utilisés.

Adresse 1 à 3 du destinataire : Tapez votre adresse du destinataire. Jusqu'à 60 caractères alphanumériques et symboles peuvent être utilisés.

Appliquez : Cliquez pour appliquer les paramètres.

TEST MAIL

Envoyez un courrier de test pour vérifier si vos paramètres sont corrects. Cliquez sur “Exécuter” pour activer cette fonction.

Bouton d'état du courrier de test: Cliquez pour afficher le résultat du test.

Echantillon d'un message envoyé depuis le projecteur:

Nom du projecteur: X X X X

Durée d'utilisation lampe1 ou 2: xxxx [H]

La lampe est en fin de vie. Veuillez remplacer la lampe.

Remarque :

Si vous entrez une adresse incorrecte pour un test, vous pouvez ne pas recevoir de Courrier d'alerte. Si cela se produit, vérifiez si l'adresse du destinataire est correctement définie.

A moins que [Adresse de l'expéditeur], [Nom de serveur SMTP] ou [Adresse 1-3 du destinataire] soit sélectionné, [Courrier de test] n'est pas disponible.

PJLINK

Cette option vous permet de définir un mot de passe lorsque vous utilisez la fonction PJLink.

Activé/Désactivé: Active ou désactive le mot de passe.

Mot de passe: Entrez un mot de passe (jusqu'à 32 caractères).

Remarque :

PJLink est une standardisation du protocole utilisé pour contrôler les projecteurs de différents fabricants. Ce protocole standard a été établi par Japan Business Machine and Information System Industries Association (JBMIA) en 2005.

Le projecteur supporte toutes les commandes de PJLink Classe 1.

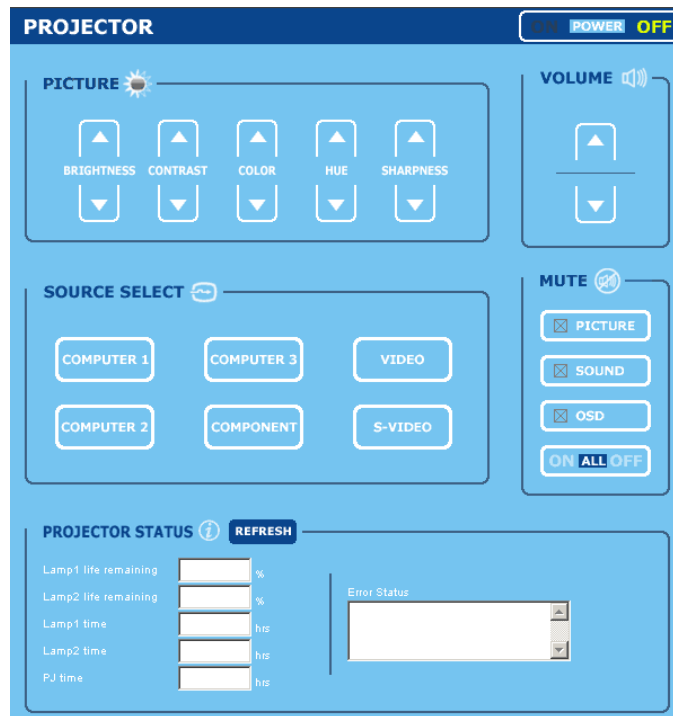
ENTRÉE PROJECTEUR	ENTRÉE PJLINK	PARAMÈTRE
Ordinateur 1	RVB 1	11
Ordinateur 2	RVB 2	12
Vidéo	VIDEO 1	21
S-Vidéo	VIDEO 2	22
Composant	VIDEO 3	23
Ordinateur 3	NUMERIQUE 1	31



Structure du serveur HTTP

Une fois que le projecteur est connecté à un réseau et configuré correctement, l'écran suivant est affiché grâce au navigateur web.

[http:// <adresse IP du projecteur> /index.html](http://<adresse IP du projecteur>/index.html)



FONCTION	PARAMÈTRE	DESCRIPTION
Panneau ALIMENTATION	ACTIVÉ DÉSACT.	Ceci contrôle l'alimentation du projecteur.
Panneau de VOLUME	▲ – Augmente la valeur du volume ▼ – Diminue la valeur du volume	Ceci contrôle le volume du projecteur.
Panneau MUET	IMAGE ACTIVEE – Désactive le son de la vidéo IMAGE DESACTIVEE – Active le son de la vidéo SON ACTIVE – Désactive l'audio SON DESACTIVE – Active l'audio OSD ACTIVE – Désactive le son de l'OSD OSD DESACTIVE – Active le son de l'OSD TOUS ACTIVES – Désactive le son de la vidéo, de l'audio, et de l'OSD TOUS DESACTIVES – Active le son de la vidéo, de l'audio, et de l'OSD	Ceci contrôle les fonctions sonores du projecteur.
Panneau PICTURE	LUMINOSITE ▲▼ – Augmente ou diminue la valeur d'ajustement de la luminosité CONTRASTE ▲▼ – Augmente ou diminue la valeur d'ajustement du contraste COULEUR ▲▼ – Augmente ou diminue la valeur d'ajustement de la couleur TEINTE ▲▼ – Augmente ou diminue la tonalité d'ajustement de la couleur NETTETE ▲▼ – Augmente ou diminue la valeur d'ajustement de la netteté	Contrôle les ajustements vidéo du projecteur.
Panneau SOURCE SELECT	ORDINATEUR1 – Bascule vers le connecteur ORDINATEUR 1 IN ORDINATEUR2 – Bascule vers le connecteur ORDINATEUR 2 IN ORDINATEUR3 – Bascule vers le connecteur ORDINATEUR 3 IN COMPOSANT – Bascule vers les connecteurs COMPOSANT IN VIDEO – Bascule vers le connecteur VIDEO IN S-VIDEO – Bascule vers le connecteur S-VIDEO IN	Ceci bascule à travers les connecteurs d'entrée du projecteur.

FONCTION	PARAMÈTRE	DESCRIPTION
Panneau D'ÉTAT DU PROJECTEUR	Rafraîchir – Met le panneau à jour avec les dernières informations disponibles Durée de vie restante lampe1 – Affiche la durée de vie restante de la lampe1 en pourcentage Durée de vie restante lampe2 – Affiche la durée de vie restante de la lampe2 en pourcentage Durée de la lampe1 – Affiche le nombre d'heures utilisées par la lampe1 Durée de la lampe2 – Affiche le nombre d'heures utilisées par la lampe2 Durée d'utilisation du PJ – Affiche le nombre d'heures d'utilisation du projecteur Etat d'erreur – Affiche l'état des erreurs survenant dans le projecteur	Ceci affiche l'état des fonctions du projecteur sélectionnées.

Remarque :

Les fonctions qui peuvent être contrôlées varieront en fonction du signal en entrée du projecteur (Voir Sélectionner une source d'entrée en page 23 pour plus d'informations).

CONFORMITÉ À LA RÉGLEMENTATION

Avertissement de la FCC

Cet équipement a été testé et déclaré conforme aux normes des appareils numériques de Classe B, conformément à l'article 15 du règlement de la FCC. Ces normes sont conçues pour fournir une bonne protection contre les interférences nuisibles quand l'équipement est utilisé en environnement commercial.

Cet appareil génère, utilise, et peut diffuser des signaux radioélectriques, et, s'il n'est pas installé et utilisé conformément aux instructions, peut causer des interférences nuisibles aux communications radio.

L'utilisation de cet équipement dans des zones résidentielles risque d'engendrer des interférences nuisibles, dans ce cas l'utilisateur devra corriger ces interférences à ses propres frais.

Les changements ou modifications qui n'ont pas été expressément approuvés par les organismes responsables de la conformité peuvent enlever tout droit à l'utilisateur de faire fonctionner ce matériel.

Canada

Cet appareil numérique de classe B est conforme avec l' ICES-003 canadien.

Certification de sécurité

UL (fichier no: E134786) (UL60950-1/CSA60950-1), EMC, CE, et CCC.

Avertissement EN 55022

Ceci est un produit de Classe B. En zone résidentielle, ce produit peut engendrer des interférences radio, dans ce cas l'utilisateur sera peut-être invité à prendre les mesures qui conviennent. Il est plus précisément destiné à être utilisé en salle de conférences, salle de réunions et auditorium.